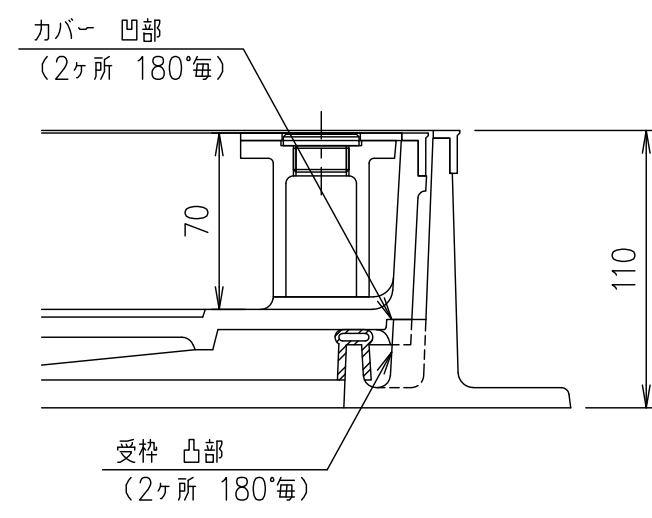
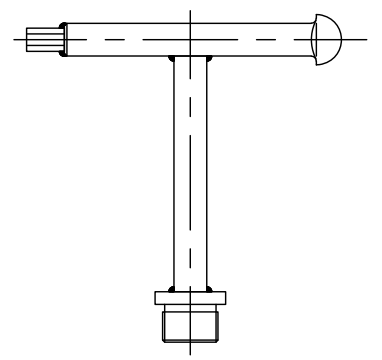


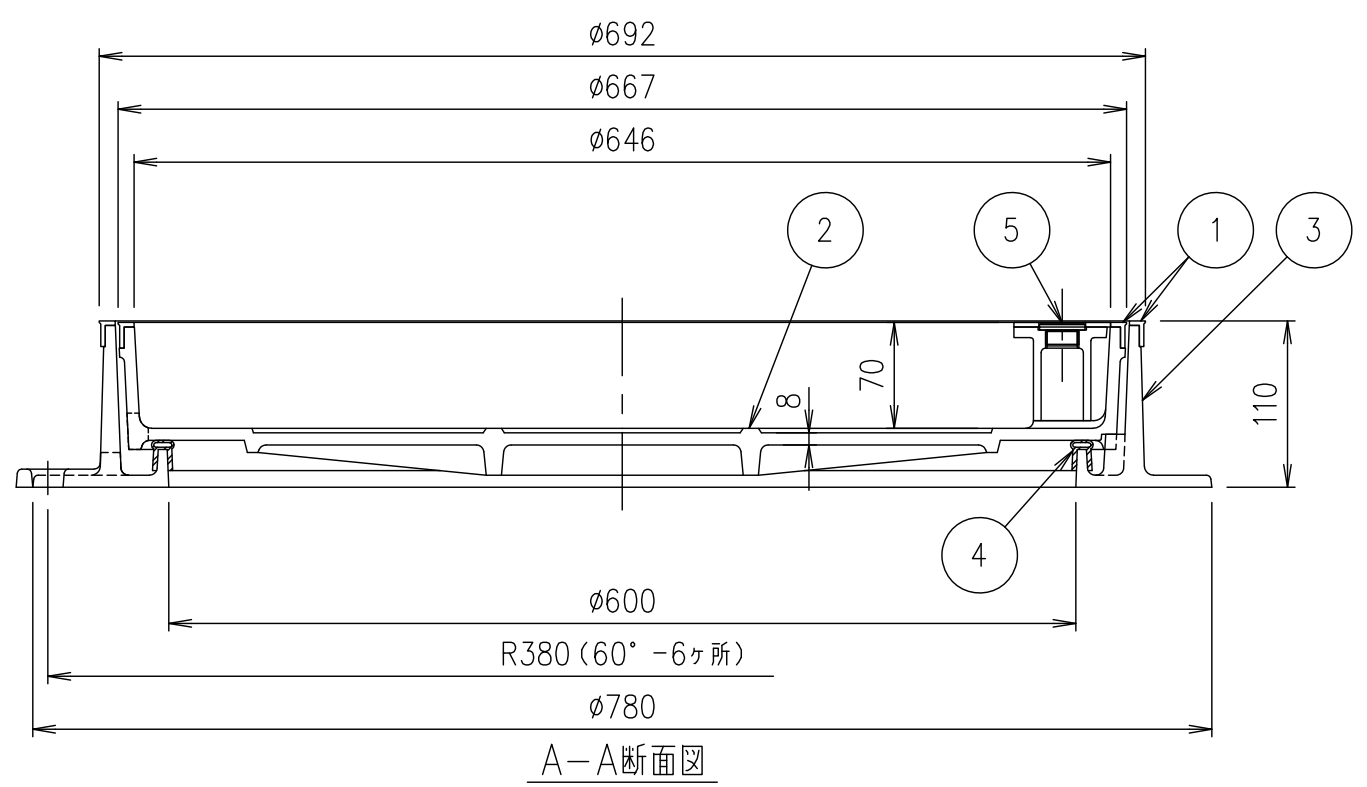
部分詳細図 S=1/3



カバー・受枠位置合わせ詳細図 S=1/3



開閉鍵 S=1/3  
MF-44



T-8荷重（敷地内仕様）

破壊荷重	載荷板	質量
80kN以上	φ150	67.4kg

T-14歩道（車面乗入）仕様

破壊荷重	載荷板	質量
181.2kN以上	200×500	67.4kg

・蓋と受枠に水抜き孔があいています。  
仕上材・下地材等がこの孔から流れないように不織布等（別途）の設置をお願いします。

項番	名称	材質	個数	kg/個	記事
	開閉鍵	SS400			電気亜鉛めっき
5	取手キャップ	SUS304			
4	ゴムパッキン	クロロプレン			
3	受枠	FC200			樹脂系塗料塗装・15×12水抜き孔付（側面下側）
2	カバー	FCD500			樹脂系塗料塗装・10×13水抜き孔付（側面下側）
1	ステンレス目地	SUS304			

担当	製図	照査	承認	1/5	名称
	福田	齊藤	金子	1/5	
平成 年 月 日				尺度	図番
第一機材株式会社				三角法	