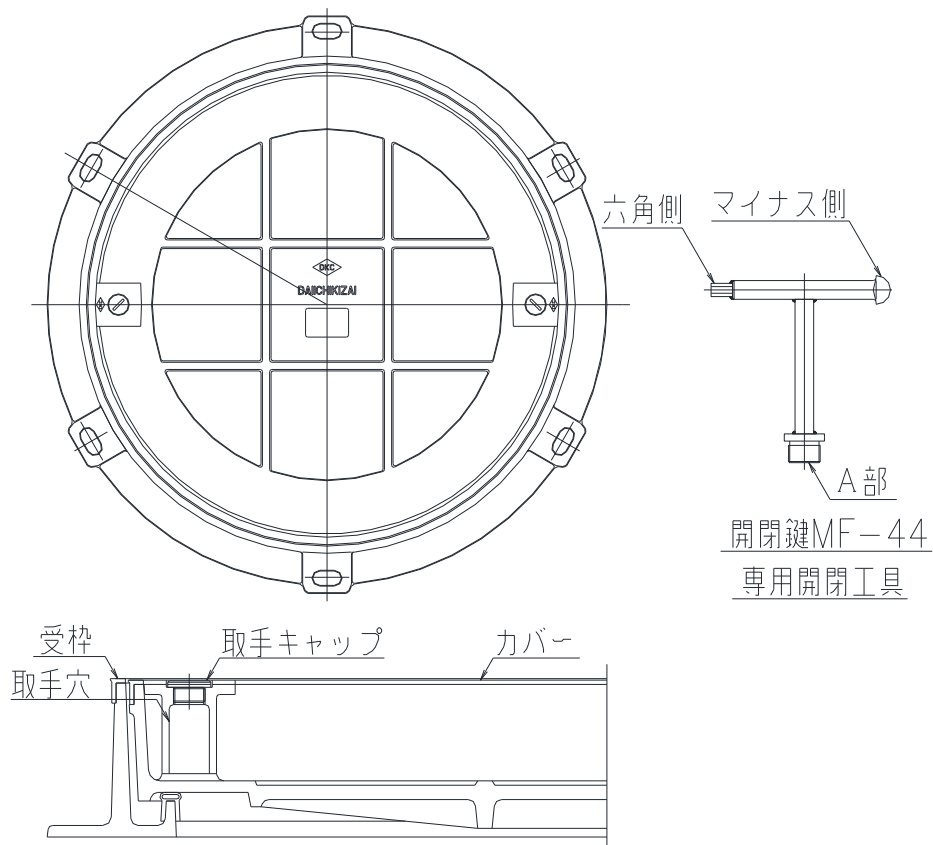


MIB-RS-2・MIB-RS-6・MIB-RS-14・MIB-RS-20 取扱説明書  
第一機材株式会社



用意する物：開閉金具 開閉鍵MF-44（2本）

**開け方**

- 1) 開閉金具（MF-44）のマイナス側で取手キャップを外します。
- 2) 開閉金具（MF-44）のA部を蓋にねじ込み蓋を開けます。

**閉め方**

- 1) 開閉金具（MF-44）のA部を蓋にねじ込み蓋を枠にセットします。
- 2) 開閉金具（MF-44）のマイナス側で取手キャップを付けます。