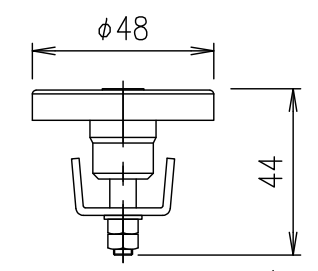
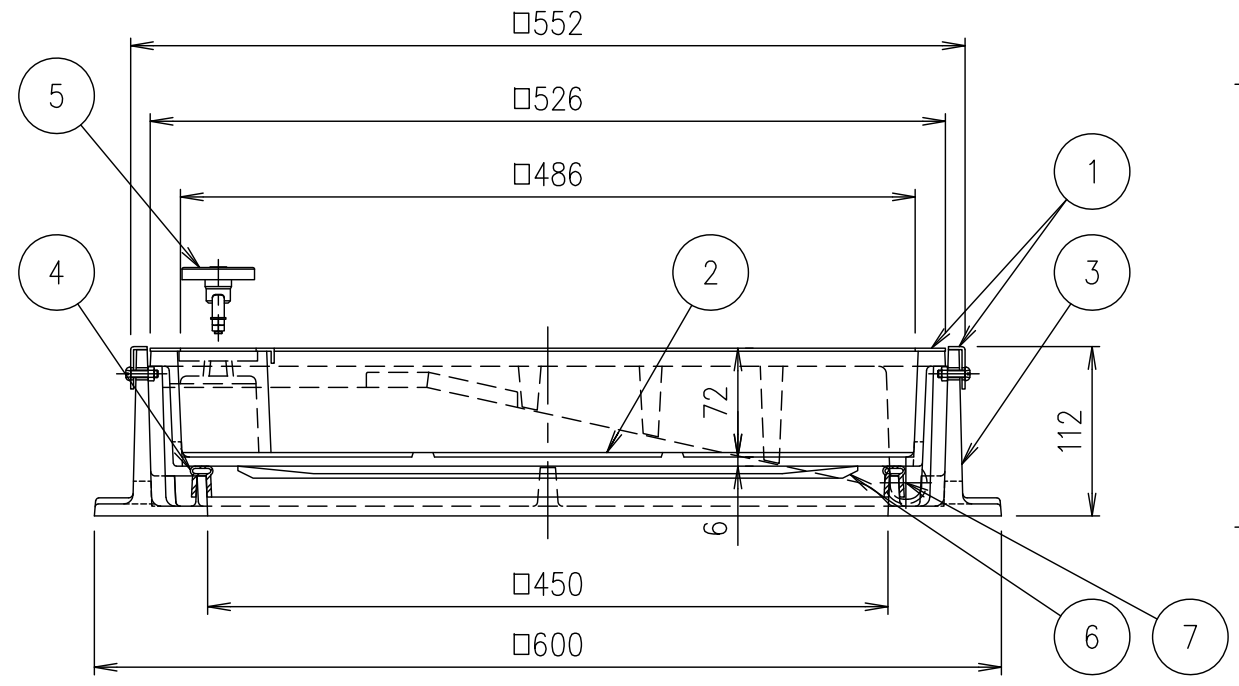


ロック錠専用鍵 S=1/2 MF-43



ロック錠断面図 S=1/2 LO-S



破壊荷重	質量
20kN以上	53.2kg

・蓋と受枠に水抜き孔があいています。
 仕上材・下地材等がこの孔から流れないように不織布等(別途)の設置をお願いします。
 ・受枠ステンレス目地外周部には、10mm程度の突起があります。シーリング幅等にご注意下さい。

項番	名称	材質	個数	kg/個	記事
	ロック錠専用鍵	SUS304			樹脂系塗料塗装
7	スライドローラー	SUS304			
6	目地保護板	ポリエチレン			
5	ロック錠:LO-S	SUS304			
4	ゴムパッキン	クロロプレン			
3	受枠	FC200			樹脂系塗料塗装・15x12水抜き孔付(側面下側)
2	カバー	FC200			樹脂系塗料塗装・10x12水抜き孔付(側面下側)
1	ステンレス目地	SUS304			

記号	内容	日付	編集	担当	製図	照査	承認	1/5	名称	DKC
					秋山	齊藤	金子	1/5		
					平成 年 月 日			三角法		
親番				第一機材株式会社				図番	PM-E3-04783B	
図歴										