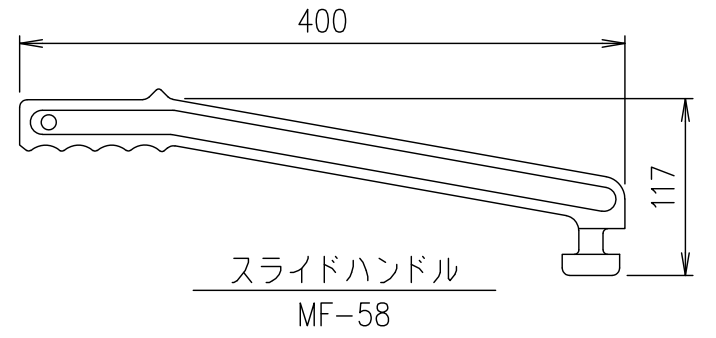
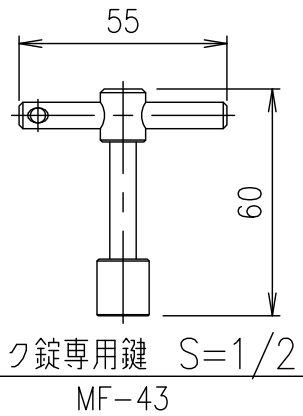
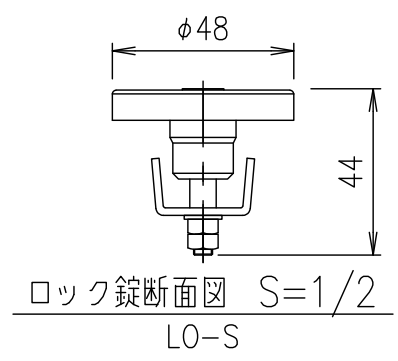
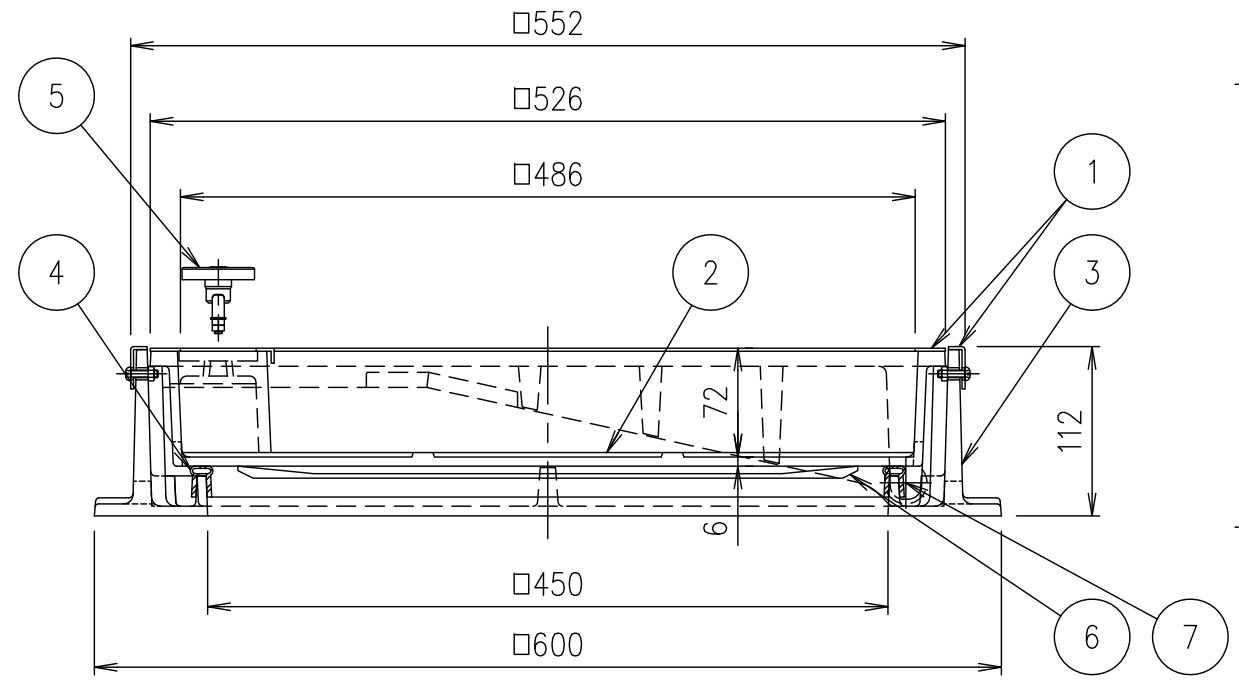


施工部分図



破壊荷重	質量
20kN以上	53.2kg



- ・蓋と受枠に水抜き孔があいています。
- ・仕上材・下地材等がこの孔から流れないように不織布等(別途)の設置をお願いします。
- ・受枠ステンレス目地外周部には、10mm程度の突起があります。シーリング幅等にご注意下さい。

項番	名称	材質	個数	kg/個	記	事
	ロック錠専用鍵	SUS304				
	スライドハンドル	FCD500				樹脂系塗料塗装
7	スライドローラー	SUS304				
6	目地保護板	ポリエチレン				
5	ロック錠:LO-S	SUS304				
4	ゴムパッキン	クロロプレン				
3	受枠	FC200				樹脂系塗料塗装・15x12水抜き孔付(側面下側)
2	カバー	FC200				樹脂系塗料塗装・10x12水抜き孔付(側面下側)
1	ステンレス目地	SUS304				

記号	内容	日付	編集	担当	製図	照査	承認	1/5	名称	DKC
					秋山	齊藤	金子	1/5	T-2荷重(敷地内仕様)用 簡易密閉形 ステンレス目地	
								尺度	MIB-2Sローラー付 450 ロック錠付	
								三角法		
親番										
図歴										
					第一機材株式会社					PM-E3-04785B