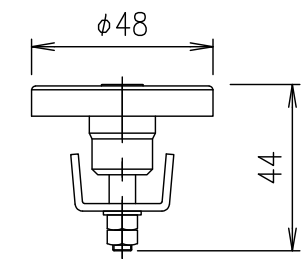


ロック錠専用鍵 S=1/2
MF-43

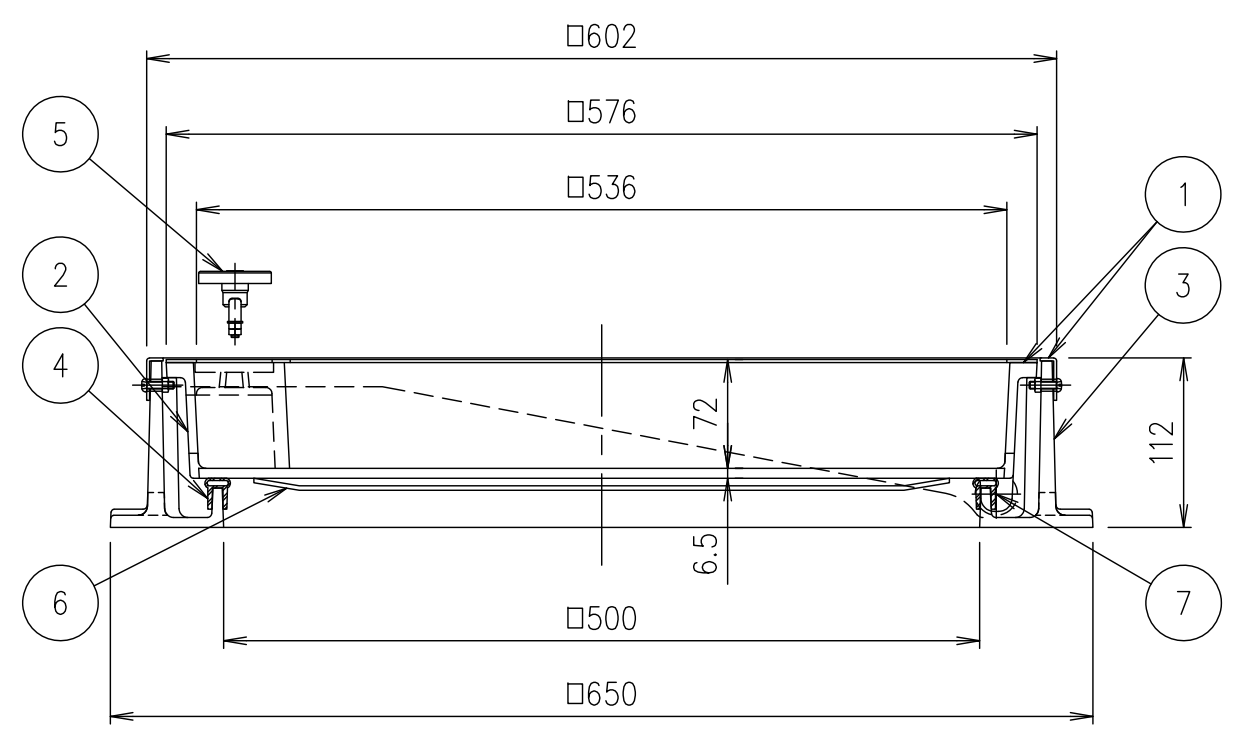


ロック錠断面図 S=1/2
LO-S

破壊荷重	質量
20kN以上	62.5kg

・蓋と受枠に水抜き孔があいています。
仕上材・下地材等がこの孔から流れないように不織布等(別途)の設置をお願いします。
・受枠ステンレス目地外周部には、10mm程度の突起があります。シーリング幅等にご注意下さい。

項番	名称	材質	個数	kg/個	記	事
	ロック錠専用鍵	SUS304				
7	スライダー	SUS304				
6	目地保護板	ポリエチレン				
5	ロック錠:LO-S	SUS304				
4	ゴムパッキン	クロロプレン				
3	受枠	FC200				樹脂系塗料塗装・15×12水抜き孔付(側面下側)
2	カバー	FC200				樹脂系塗料塗装・10×12水抜き孔付(側面下側)
1	ステンレス目地	SUS304				



担当	製図	照査	承認	1	名称	DKC
	秋山	齊藤	金子	5		
平成 年 月 日				尺度	T-2荷重(敷地内仕様)用 簡易密閉形 ステンレス目地 MIB-2Sローラー付 500 ロック錠付	図番
第一機材株式会社				三角法		