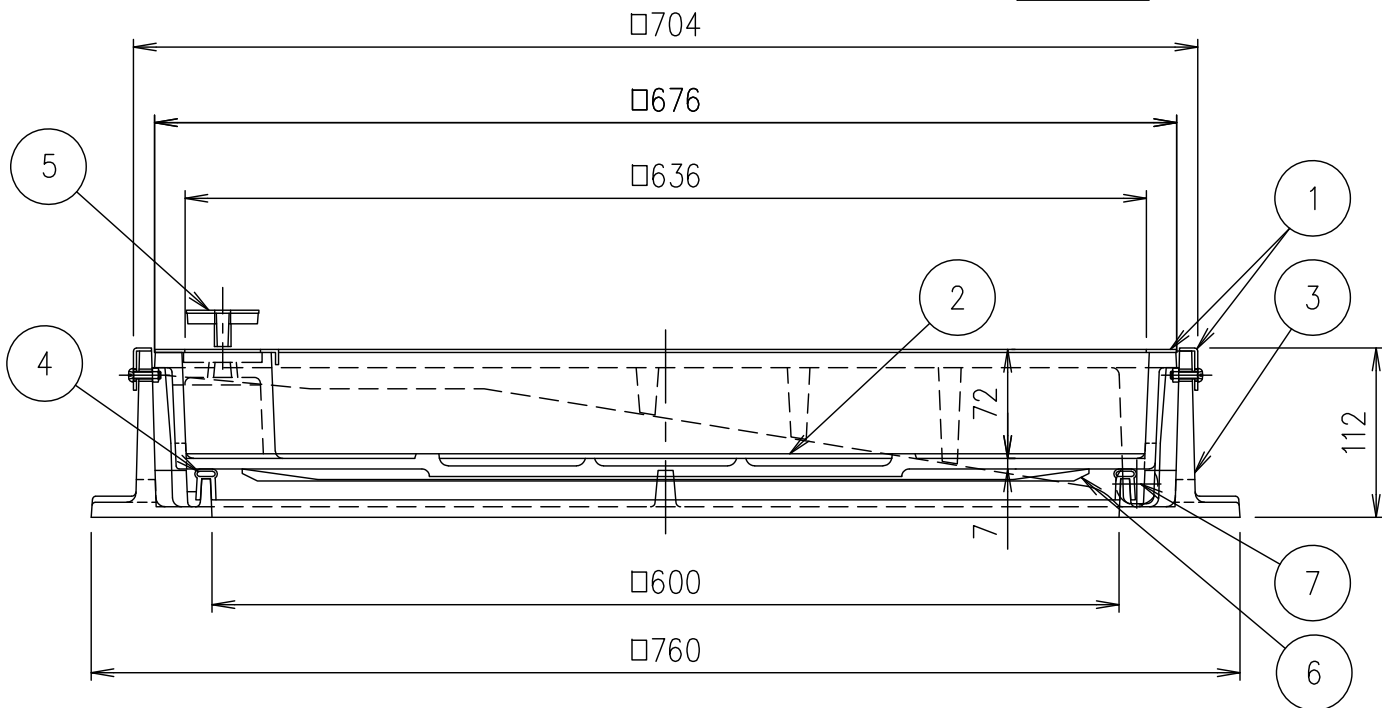


破壊荷重	質量
20kN以上	83.2kg

- ・蓋と受枠に水抜き孔があいています。仕上材・下地材等がこの孔から流れないように不織布等（別途）の設置をお願いします。
- ・受枠ステンレス目地外周部には、10mm程度の突起があります。シーリング幅等にご注意下さい。

項番	名称	材質	個数	kg/個	記 事
7	スライドローラー	SUS304			
6	目地保護板	ポリエチレン			
5	取手キャップ	SUS304			
4	ゴムパッキン	クロロプレン			
3	受枠	FC200			樹脂系塗料塗装・15×12水抜き孔付（側面下側）
2	カバー	FC200			樹脂系塗料塗装・10×12水抜き孔付（側面下側）
1	ステンレス目地	SUS304			



担当	製図	照査	承認	1	名称	DKC T-2荷重（敷地内仕様）用 簡易密閉形 ステンレス目地 MIB-2Sローラー付 600
	福田	齊藤	金子	5		
平成 年 月 日				尺度	図番	PM-E3-05030B
第一機材株式会社				三角法		