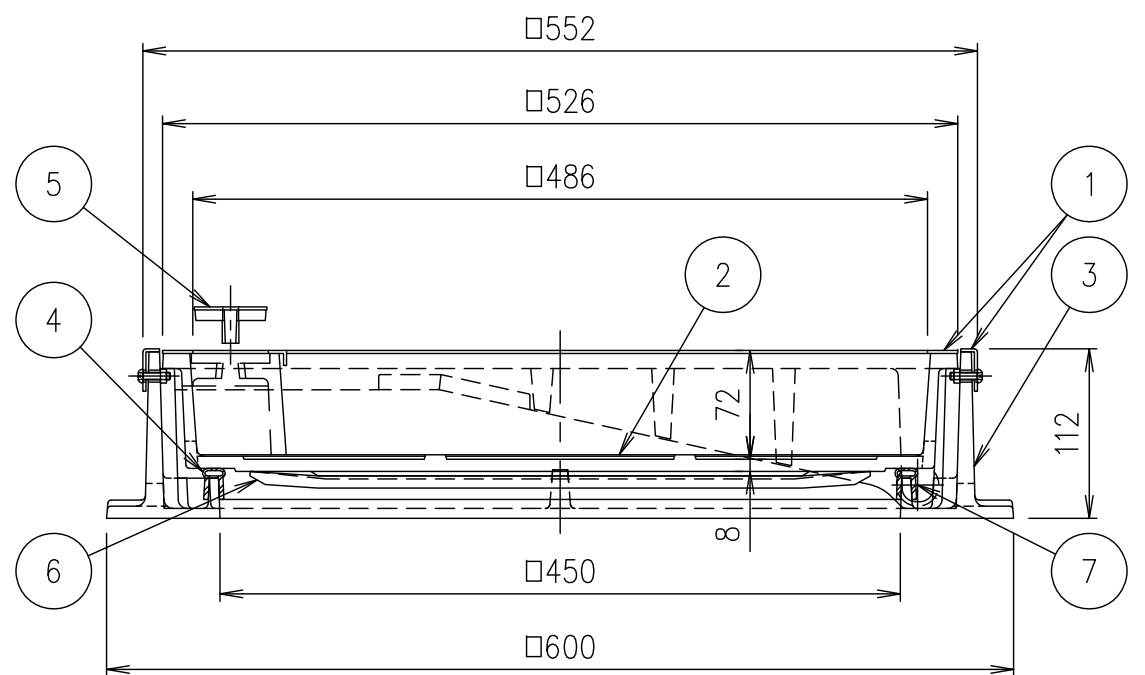


破壊荷重	質量
60kN以上	60.7kg

- ・蓋と受枠に水抜き孔があります。
- ・仕上材・下地材等がこの孔から流れないように不織布等(別途)の設置をお願いします。
- ・受枠ステンレス目地外周部には、10mm程度の突起があります。シーリング幅等にご注意下さい。



項番	名称	材質	個数	kg/個	記事
	スライドハンドル	FCD500			樹脂系塗料塗装
7	スライドローラー	SUS304			
6	目地保護板	ポリエチレン			
5	取手キャップ	SUS304			
4	ゴムパッキン	クロロプレン			
3	受枠	FC200			樹脂系塗料塗装・15×12水抜き孔付(側面下側)
2	カバー	FC200			樹脂系塗料塗装・10×12水抜き孔付(側面下側)
1	ステンレス目地	SUS304			

記号	内容	日付	編集	担当	製図	照査	承認	1/5	名称	DKC
					成田	齊藤	金子	1/5		
					平成 年 月 日			三角法		
親番				第一機材株式会社				図番	PM-E3-01901D	
図歴										