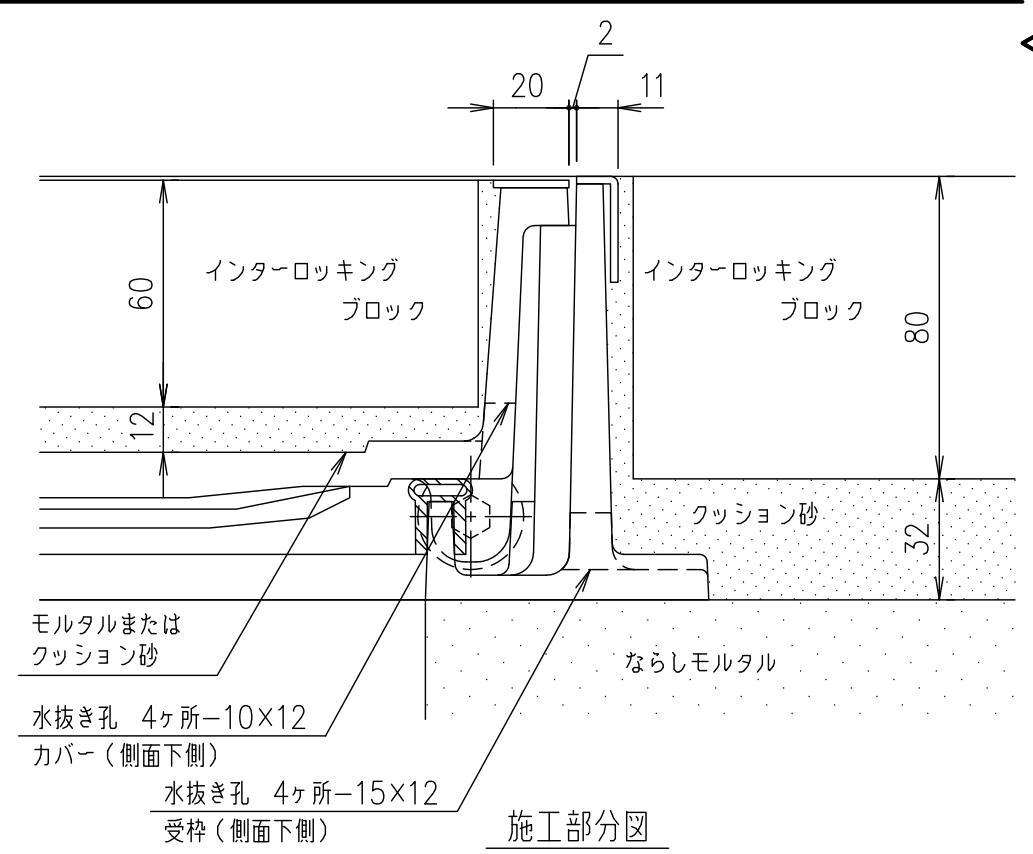


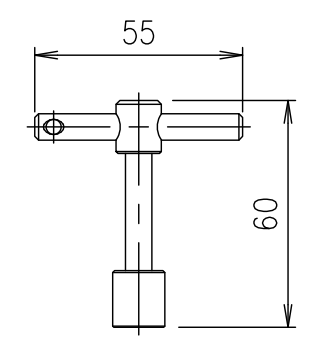
水抜き孔 4ヶ所-10x12  
カバー(側面下側)  
水抜き孔 4ヶ所-15x12  
受枠(側面下側)



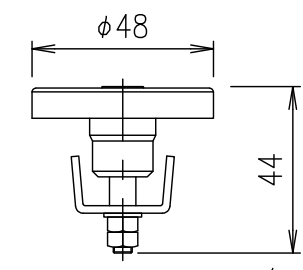
モルタルまたは  
クッション砂  
水抜き孔 4ヶ所-10x12  
カバー(側面下側)

水抜き孔 4ヶ所-15x12  
受枠(側面下側)

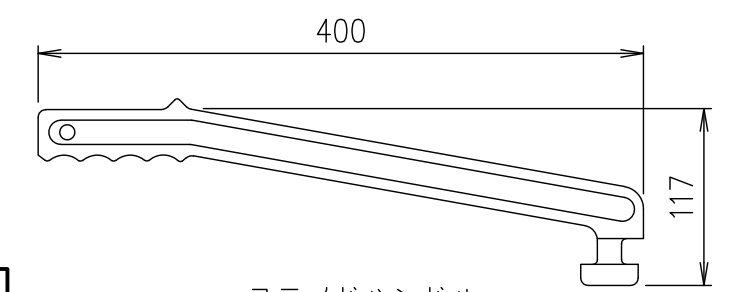
施工部分図



ロック錠専用鍵 S=1/2  
MF-43



ロック錠断面図 S=1/2  
LO-S



スライドハンドル  
MF-58

破壊荷重	質量
60kN以上	73.5kg

- ・蓋と受枠に水抜き孔があいています。
- ・仕上材・下地材等がこの孔から流れないように不織布等(別途)の設置をお願いします。
- ・受枠ステンレス目地外周部には、10mm程度の突起があります。シーリング幅等にご注意下さい。

項番	名称	材質	個数	kg/個	記 事
	ロック錠専用鍵	SUS304			
	スライドハンドル	FCD500			樹脂系塗料塗装
7	スライドローラー	SUS304			
6	目地保護板	ポリエチレン			
5	ロック錠:LO-S	SUS304			
4	ゴムパッキン	クロロプレン			
3	受枠	FC200			樹脂系塗料塗装・15x12水抜き孔付(側面下側)
2	カバー	FC200			樹脂系塗料塗装・10x12水抜き孔付(側面下側)
1	ステンレス目地	SUS304			

担当	製図	照査	承認	1/5 名 称	DKC
	秋山	齊藤	金子		
平成 年 月 日				1/5 尺 度	T-6荷重(敷地内仕様)用 簡易密閉形 ステンレス目地 MIB-6Sローラー付 500 ロック錠付
第一機材株式会社					
					PM-E3-04806C