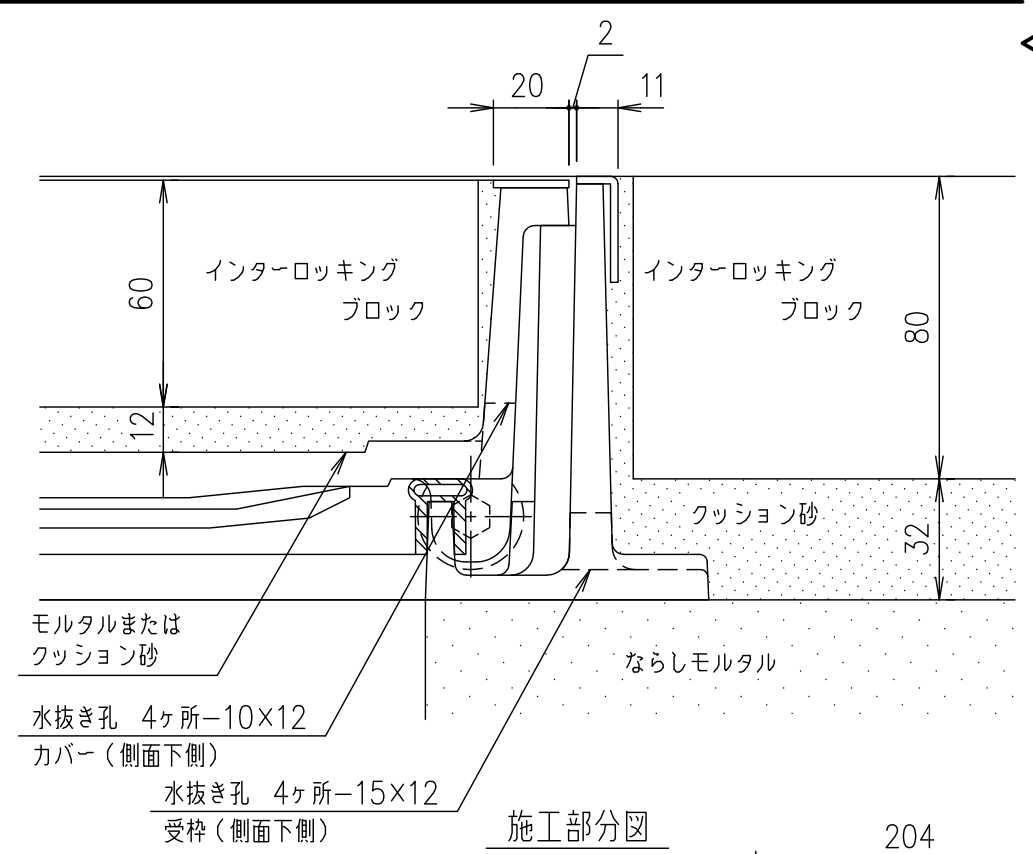
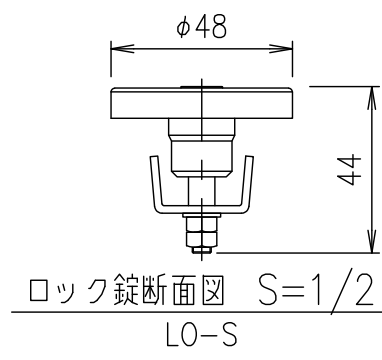
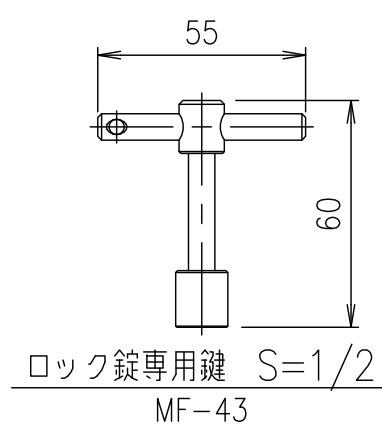
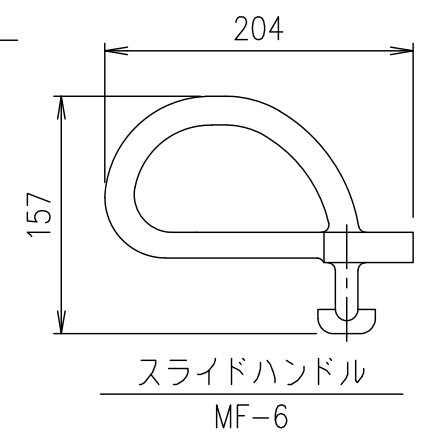


水抜き孔 4ヶ所-10x12
カバー(側面下側)
水抜き孔 4ヶ所-15x12
受枠(側面下側)



モルタルまたは
クッション砂
水抜き孔 4ヶ所-10x12
カバー(側面下側)
水抜き孔 4ヶ所-15x12
受枠(側面下側)



| 破壊荷重 | 質量 |
|--------|--------|
| 60kN以上 | 73.5kg |

- ・蓋と受枠に水抜き孔があいています。
- ・仕上材・下地材等がこの孔から流れないように不織布等(別途)の設置をお願いします。
- ・受枠ステンレス目地外周部には、10mm程度の突起があります。シーリング幅等にご注意下さい。

| 項番 | 名称 | 材質 | 個数 | kg/個 | 記 事 |
|----|-----------|--------|----|------|--------------------------|
| | ロック錠専用鍵 | SUS304 | | | |
| | スライドハンドル | FCD500 | | | 樹脂系塗料塗装 |
| 7 | スライドローラー | SUS304 | | | |
| 6 | 目地保護板 | ポリエチレン | | | |
| 5 | ロック錠:LO-S | SUS304 | | | |
| 4 | ゴムパッキン | クロロプレン | | | |
| 3 | 受枠 | FC200 | | | 樹脂系塗料塗装・15x12水抜き孔付(側面下側) |
| 2 | カバー | FC200 | | | 樹脂系塗料塗装・10x12水抜き孔付(側面下側) |
| 1 | ステンレス目地 | SUS304 | | | |

| | | | | | |
|----------|----|----|----|------------|-----|
| 担当 | 製図 | 照査 | 承認 | 1/5 名 称 | DKC |
| | 秋山 | 齊藤 | 金子 | | |
| 平成 年 月 日 | | | | 尺 度 | 図 番 |
| 第一機材株式会社 | | | | 三角法 | |