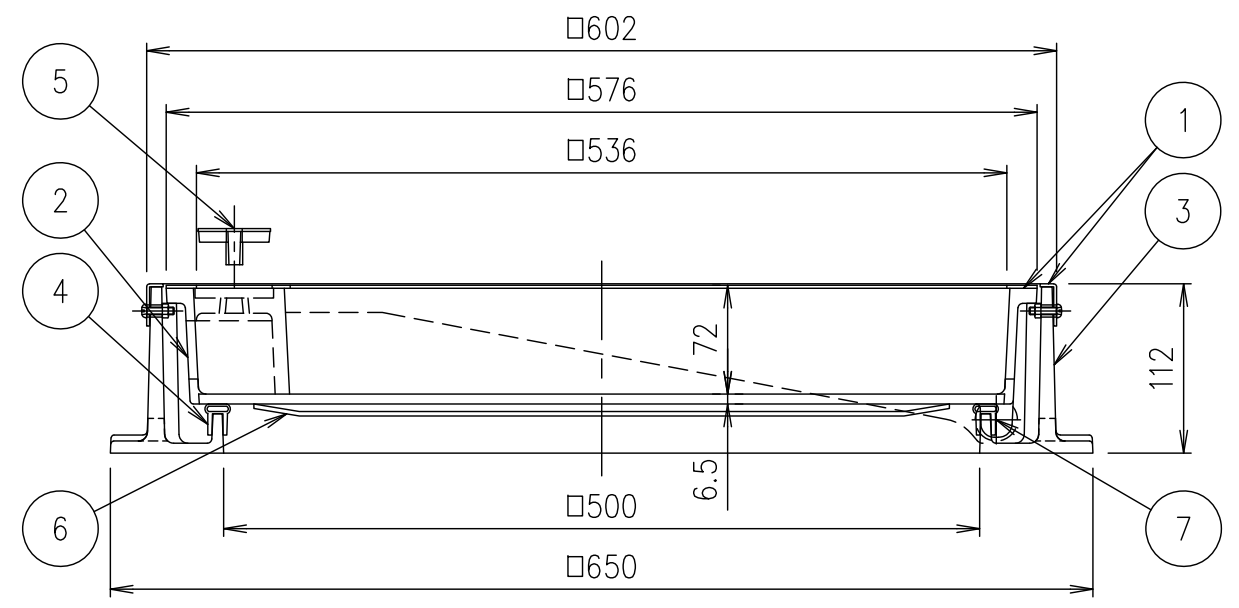


T-8荷重（敷地内仕様）			T-14歩道（車両乗入）仕様		
破壊荷重	載荷板	質量	破壊荷重	載荷板	質量
80kN以上	φ150	62.5kg	90.6kN以上	200×240	62.5kg

・蓋と受枠に水抜き孔があいています。  
 仕上材・下地材等がこの孔から流れないように不織布等（別途）の設置をお願いします。  
 ・受枠ステンレス目地外周部には、10mm程度の突起があります。シーリング幅等にご注意下さい。



項番	名称	材質	個数	kg/個	記 事
	スライドハンドル	FCD500			樹脂系塗料塗装
7	スライドローラー	SUS304			
6	目地保護板	ポリエチレン			
5	取手キャップ	SUS304			
4	ゴムパッキン	クロロプレン			
3	受枠	FC200			樹脂系塗料塗装・15×12水抜き孔付（側面下側）
2	カバー	FCD500			樹脂系塗料塗装・10×12水抜き孔付（側面下側）
1	ステンレス目地	SUS304			

記号	内容	日付	編集	担当	製図	照査	承認	DKC		
				成田	齊藤	金子	1/5	T-8荷重（敷地内仕様）用 T-14歩道（車両乗入）仕様用 T-20緊急車両通行可能 簡易密閉形 ステンレス目地 MIB-DSローラー付 500		
				平成 年 月 日			尺度	PM-E3-01909F		
親番				第一機材株式会社			三角法			
図歴							図番			