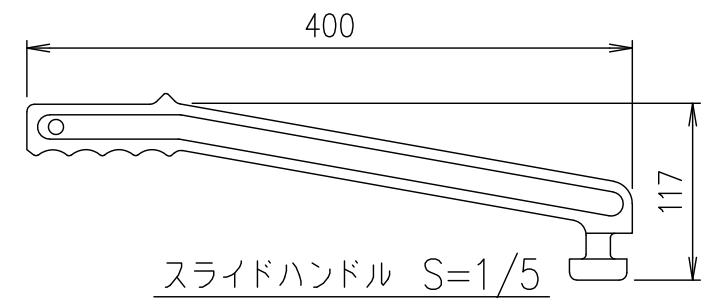
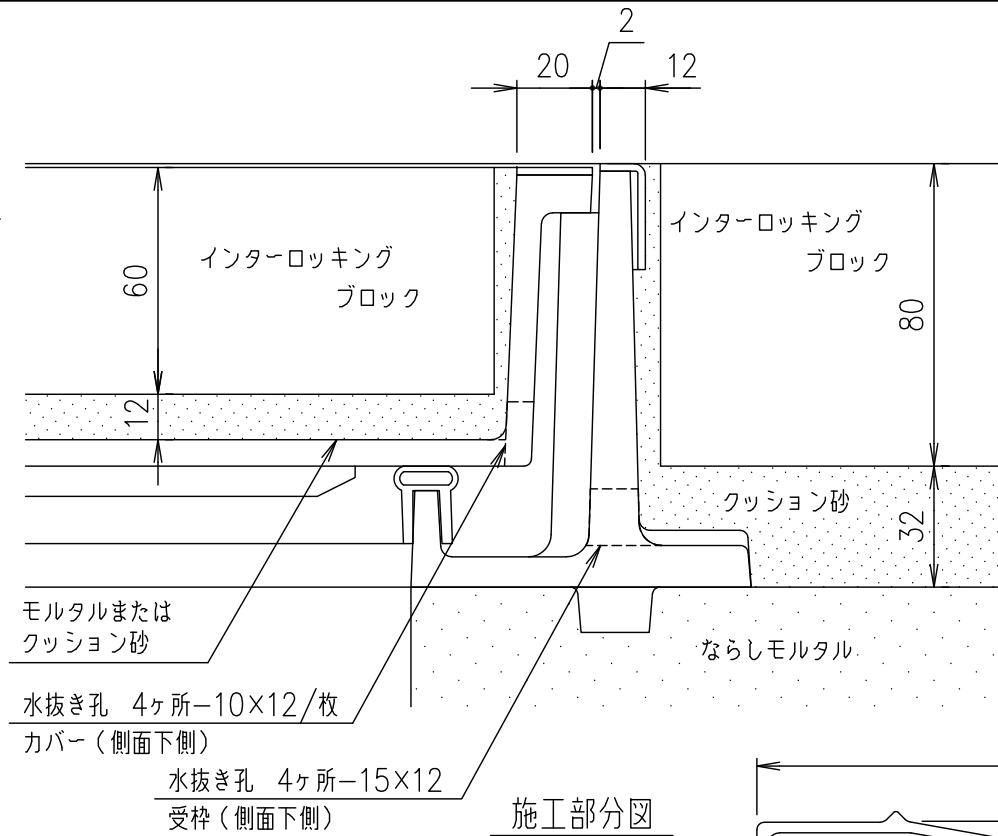
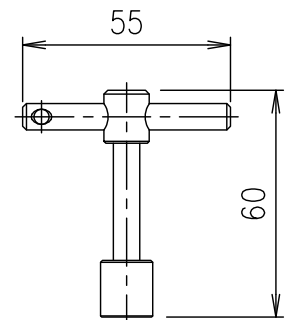
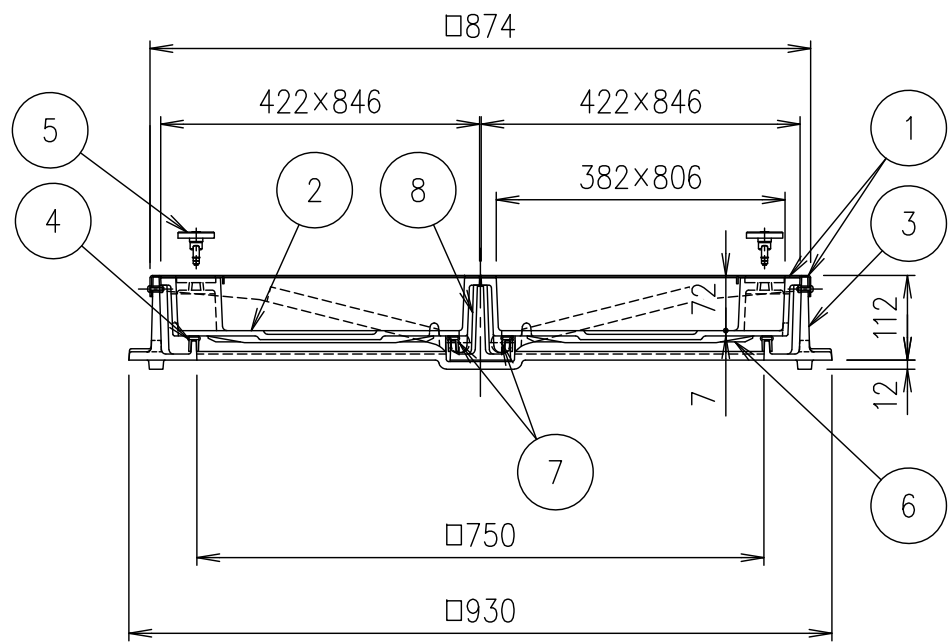


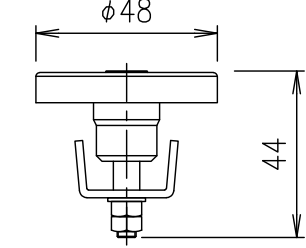
水抜き孔 4ヶ所-15×12
受枠 (側面下側)
水抜き孔 4ヶ所-10×12/枚
カバー (側面下側)



スライドハンドル S=1/5
MF-58



ロック錠専用鍵 S=1/2
MF-43



ロック錠断面図 S=1/2
LO-S

T-8荷重 (敷地内仕様)

| 破壊荷重 | 載荷板 | 質量 |
|--------|------|---------|
| 80kN以上 | φ150 | 139.3kg |

T-14歩道 (車面乗入) 仕様

| 破壊荷重 | 載荷板 | 質量 |
|-----------|---------|---------|
| 181.2kN以上 | 200×500 | 139.3kg |

・蓋と受枠に水抜き孔があります。
仕上材・下地材等がこの孔から流れないように不織布等 (別途) の設置をお願いします。
・受枠ステンレス目地外周部には、10mm程度の突起があります。シーリング幅等にご注意下さい。

| 項番 | 名称 | 材質 | 個数 | kg/個 | 記事 |
|----|------------|--------|----|------|---------------------------|
| | ロック錠専用鍵 | SUS304 | | | |
| | スライドハンドル | FCD500 | | | 樹脂系塗料塗装 |
| 8 | センターリブ | FCD500 | | | 樹脂系塗料塗装 |
| 7 | スライドローラー | SUS304 | | | |
| 6 | 目地保護板 | ポリエチレン | | | |
| 5 | ロック錠: LO-S | SUS304 | | | |
| 4 | ゴムパッキン | クロロプレン | | | |
| 3 | 受枠 | FC200 | | | 樹脂系塗料塗装・15×12水抜き孔付 (側面下側) |
| 2 | カバー | FCD500 | | | 樹脂系塗料塗装・10×12水抜き孔付 (側面下側) |
| 1 | ステンレス目地 | SUS304 | | | |

| 記号 | 内容 | 日付 | 編集 | 担当 | 製図 | 照査 | 承認 | 1/10 | 名称 | DKC |
|----|----|----|----|----------|----------|----|----|------|----|--------------|
| | | | | | 秋山 | 齊藤 | 金子 | | | |
| 親番 | | | | | 平成 年 月 日 | | | 三角法 | 図番 | PM-E3-04830C |
| 図歴 | | | | 第一機材株式会社 | | | | | | |