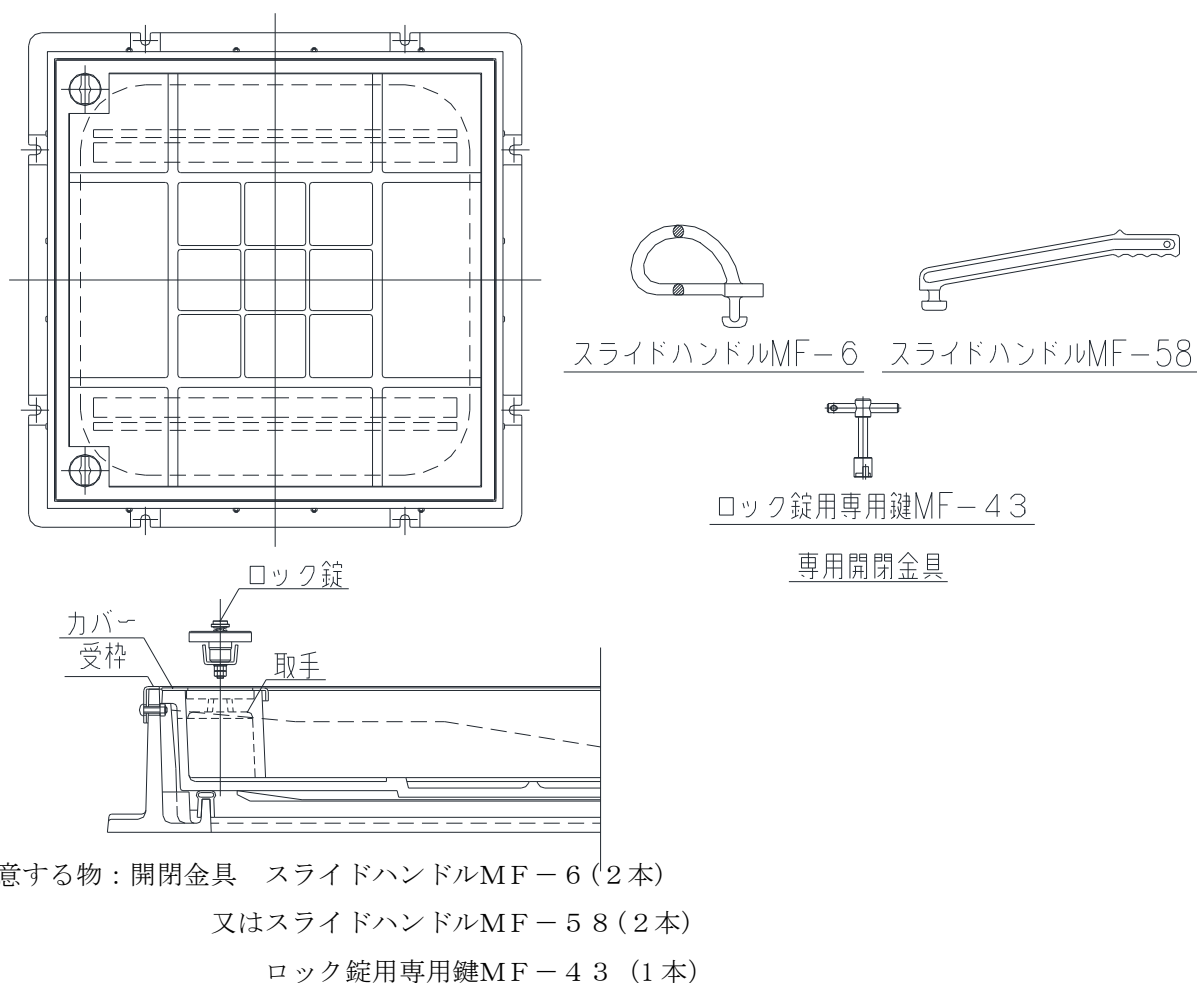


## MIB-2S・MIB-6S・MIB-DS 300～600 取扱説明書

第一機材株式会社

**開け方**

- 1) 開閉金具 (MF-43) をロック錠に差し込みます。この時、ロック錠の凹部とMF-43の凸部が合うようにして下さい。
- 2) 開閉金具 (MF-43) を押し込みながら90°回転させロック錠を取り外して下さい。
- 3) 開閉金具 (MF-6) を取手穴に差し込みます。
- 4) 開閉金具 (MF-6) を90°回転させます。
- 5) 開閉金具 (MF-6) で蓋を持ち上げながら手前に引いてください。

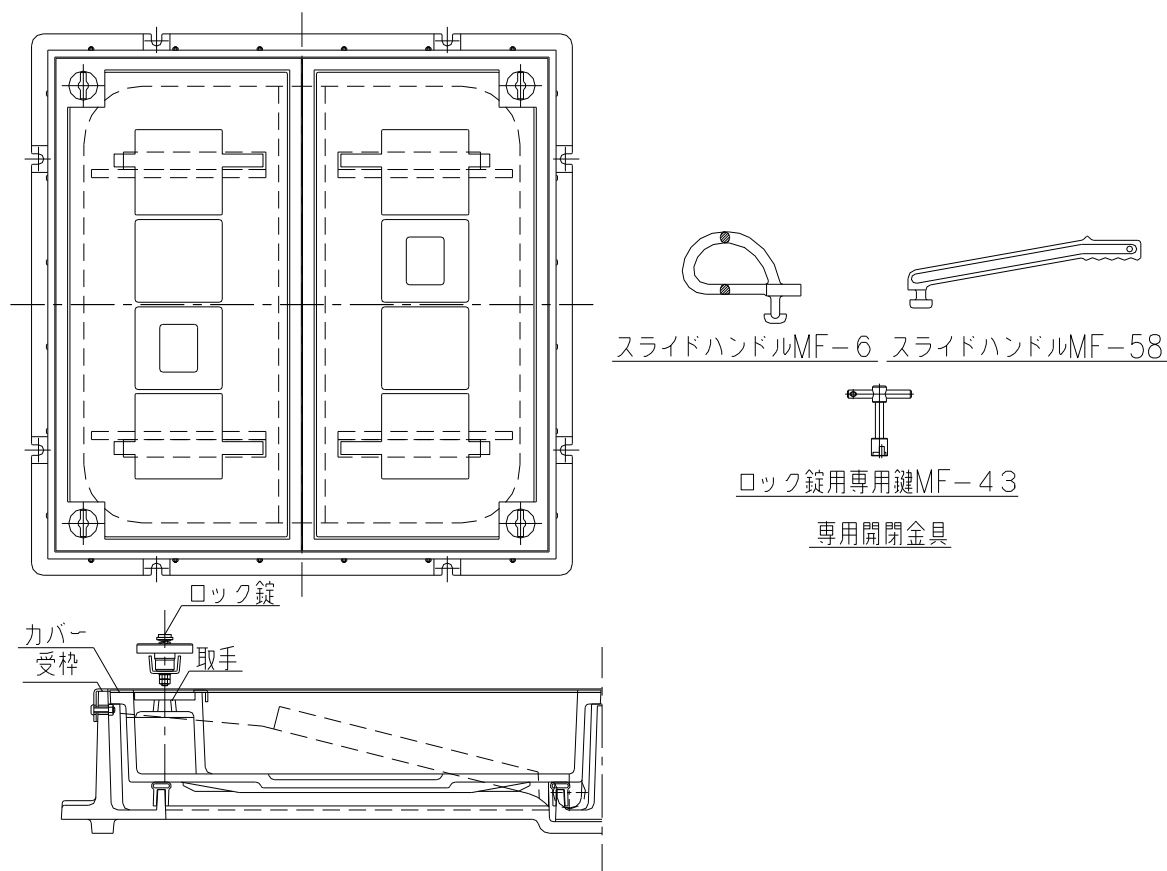
※蓋の裏に目地保護板が設置されていますが、目地の破損等にご注意ください。

**閉め方**

- 1) 開閉金具 (MF-6) を取手穴に差し込みます
- 2) 開閉金具 (MF-6) を90°回転させます。
- 3) 開閉金具 (MF-6) で蓋を持ち上げながら枠の方向へ押してください。
- 4) 開閉金具 (MF-6) で蓋を静かに下して下さい。
- 5) ロック錠を取手穴に差し込んで下さい。
- 6) 開閉金具 (MF-43) をロック錠に差し込みます。この時、ロック錠の凹部とMF-43の凸部が合うようにして下さい。
- 7) 開閉金具 (MF-43) を押し込みながら90°回転させロック錠をロックして下さい。

## MIB-DS 750・900 取扱説明書

第一機材株式会社



用意する物：開閉金具 スライドハンドルMF-6 (2本)

又はスライドハンドルMF-58 (2本)

ロック錠用専用鍵MF-43 (1本)

#### 開け方

- 1) 開閉金具 (MF-43) をロック錠に差し込みます。この時、ロック錠の凹部とMF-43の凸部が合うようにして下さい。
- 2) 開閉金具 (MF-43) を押し込みながら90°回転させロック錠を取り外して下さい。
- 3) 開閉金具 (MF-6) を取手穴に差し込みます。
- 4) 開閉金具 (MF-6) を90°回転させます。
- 5) 開閉金具 (MF-6) で蓋を持ち上げながら手前に引いてください。

※蓋の裏に目地保護板が設置されていますが、目地の破損等にご注意ください。

#### 閉め方

- 1) 開閉金具 (MF-6) を取手穴に差し込みます
- 2) 開閉金具 (MF-6) を90°回転させます。
- 3) 開閉金具 (MF-6) で蓋を持ち上げながら枠の方向へ押してください。
- 4) 開閉金具 (MF-6) で蓋を静かに下して下さい。
- 5) ロック錠を取手穴に差し込んで下さい。
- 6) 開閉金具 (MF-43) をロック錠に差し込みます。この時、ロック錠の凹部とMF-43の凸部が合うようにして下さい。
- 7) 開閉金具 (MF-43) を押し込みながら90°回転させロック錠をロックして下さい。