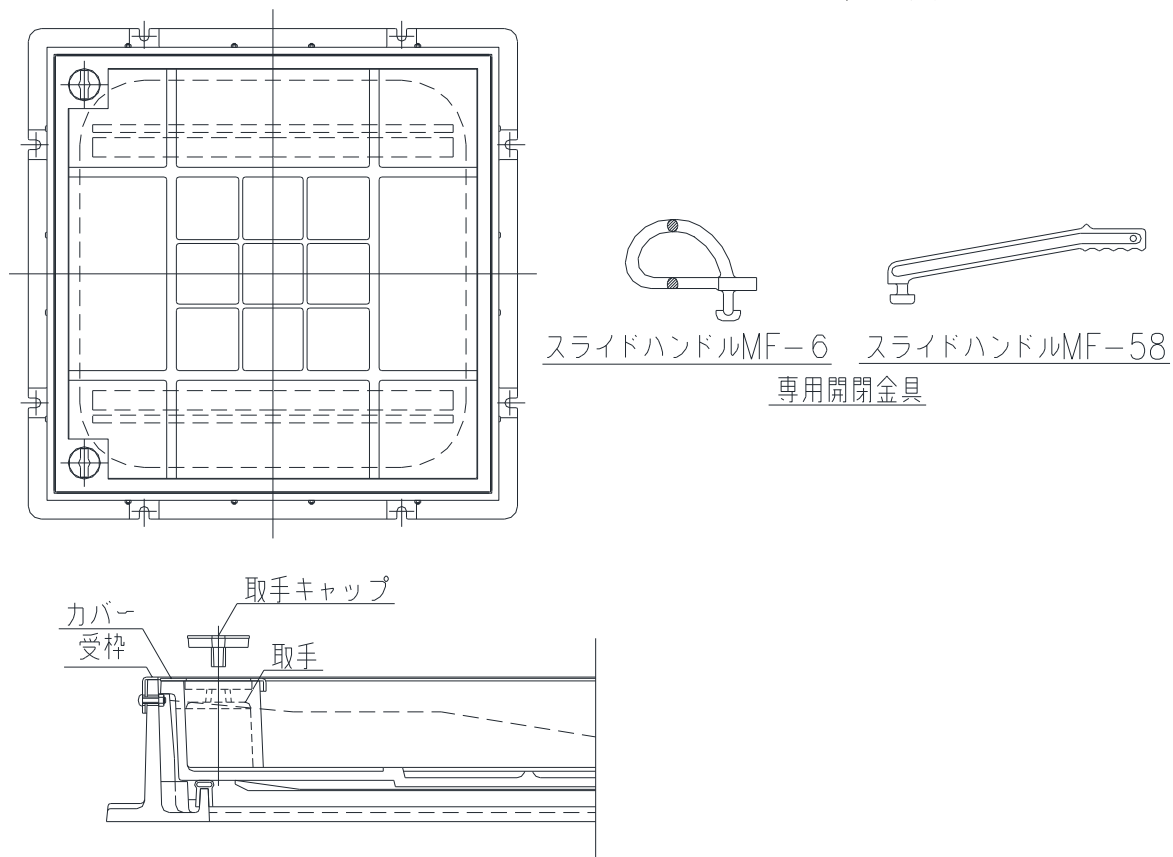


MIB-2S・MIB-6S・MIB-DS 300～600 取扱説明書

第一機材株式会社



用意する物：開閉金具 スライドハンドルMF-6 (2本)
 又はスライドハンドルMF-58 (2本)
 マイナスドライバー

開け方

- 1) マイナスドライバー等で取手キャップを外します。
- 2) 開閉金具 (MF-6) を取手穴に差し込みます。
- 3) 開閉金具 (MF-6) を 90° 回転させます。
- 4) 開閉金具 (MF-6) で蓋を持ち上げながら手前に引いてください。

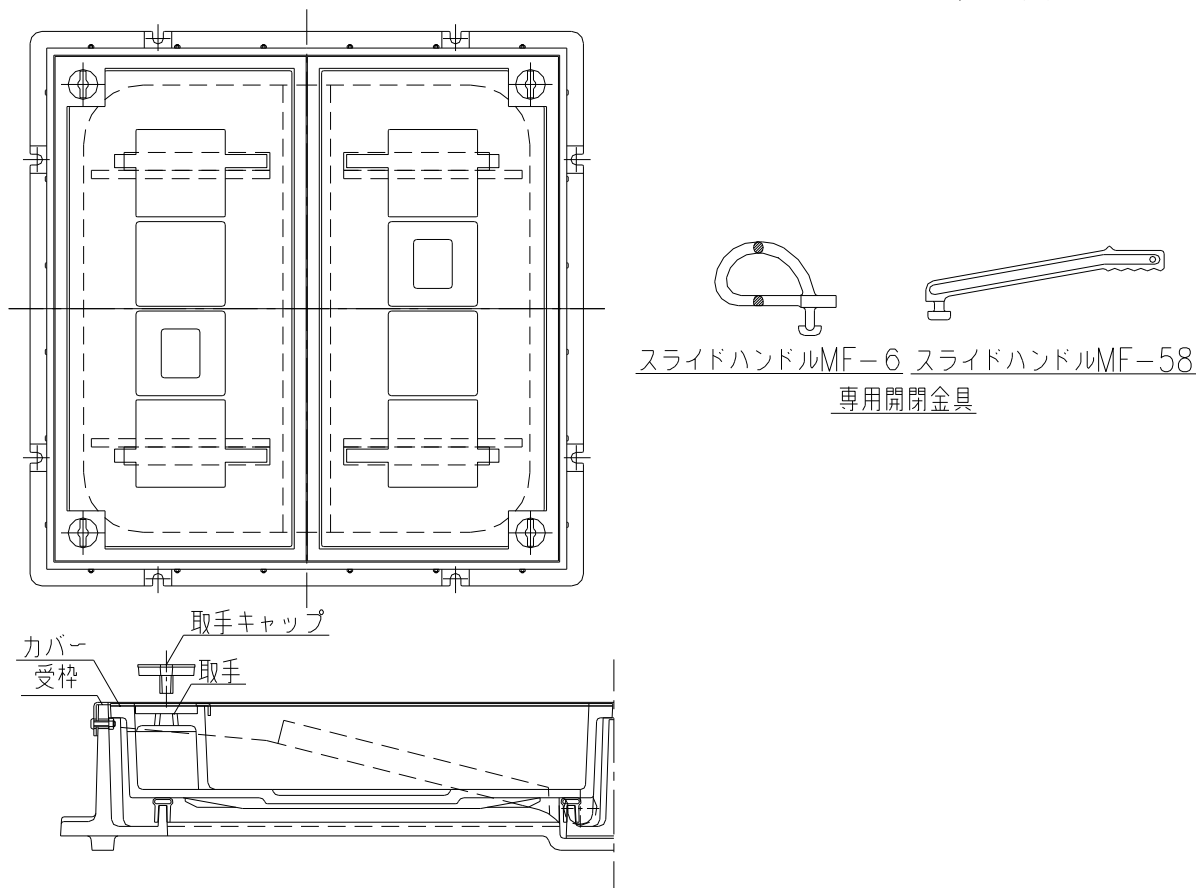
※蓋の裏に目地保護板が設置されていますが、目地の破損等にご注意ください。

閉め方

- 1) 開閉金具 (MF-6) を取手穴に差し込みます
- 2) 開閉金具 (MF-6) を 90° 回転させます。
- 3) 開閉金具 (MF-6) 蓋を持ち上げながら枠の方向へ押してください。
- 4) 開閉金具 (MF-6) 蓋を静かに下して下さい。
- 5) 取手キャップを付けます。

MIB-DS 750・900 取扱説明書

第一機材株式会社



用意する物：開閉金具 スライドハンドルMF-6 (2本)
 又はスライドハンドルMF-58 (2本)
 マイナスドライバー

開け方

- 1) マイナスドライバー等で取手キャップを外します。
 - 2) 開閉金具 (MF-6) を取手穴に差し込みます。
 - 3) 開閉金具 (MF-6) を 90° 回転させます。
 - 4) 開閉金具 (MF-6) で蓋を持ち上げながら手前に引いてください。
- ※蓋の裏に目地保護板が設置されていますが、目地の破損等にご注意ください。

閉め方

- 1) 開閉金具 (MF-6) を取手穴に差し込みます
- 2) 開閉金具 (MF-6) を 90° 回転させます。
- 3) 開閉金具 (MF-6) で蓋を持ち上げながら枠の方向へ押してください。
- 4) 開閉金具 (MF-6) で蓋を静かに下して下さい。
- 5) 取手キャップを付けます。