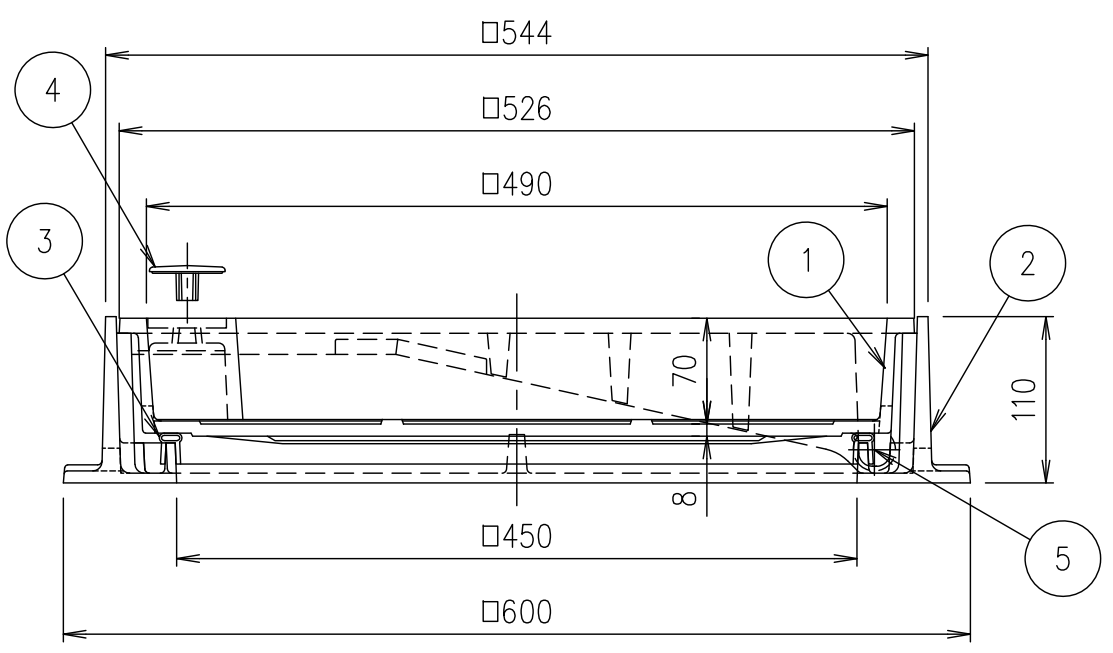


破壊荷重	質量
200kN以上	58.7kg

・蓋と受枠に水抜き孔があいています。
 仕上材・下地材等がこの孔から流れないように不織布等(別途)の設置をお願いします。

項番	名称	材質	個数	kg/個	記事
	スライドハンドル	FCD500			樹脂系塗料塗装
5	スライドローラー	SUS304			
4	取手キャップ	クロロプレン			
3	ゴムパッキン	クロロプレン			
2	受枠	FCD500			樹脂系塗料塗装・15x12水抜き孔付(側面下側)
1	カバー	FCD500			樹脂系塗料塗装・10x12水抜き孔付(側面下側)



記号	内容	日付	編集	担当	製図	照査	承認	1/5	名称
					成田	齊藤	金子		DKC
								平成 年 月 日	T-20荷重・T-25荷重(敷地内仕様)用 簡易密閉形 MIB-20Dローラー付 450
親番								第一機材株式会社	図番
図歴								三角法	PM-E3-01889D