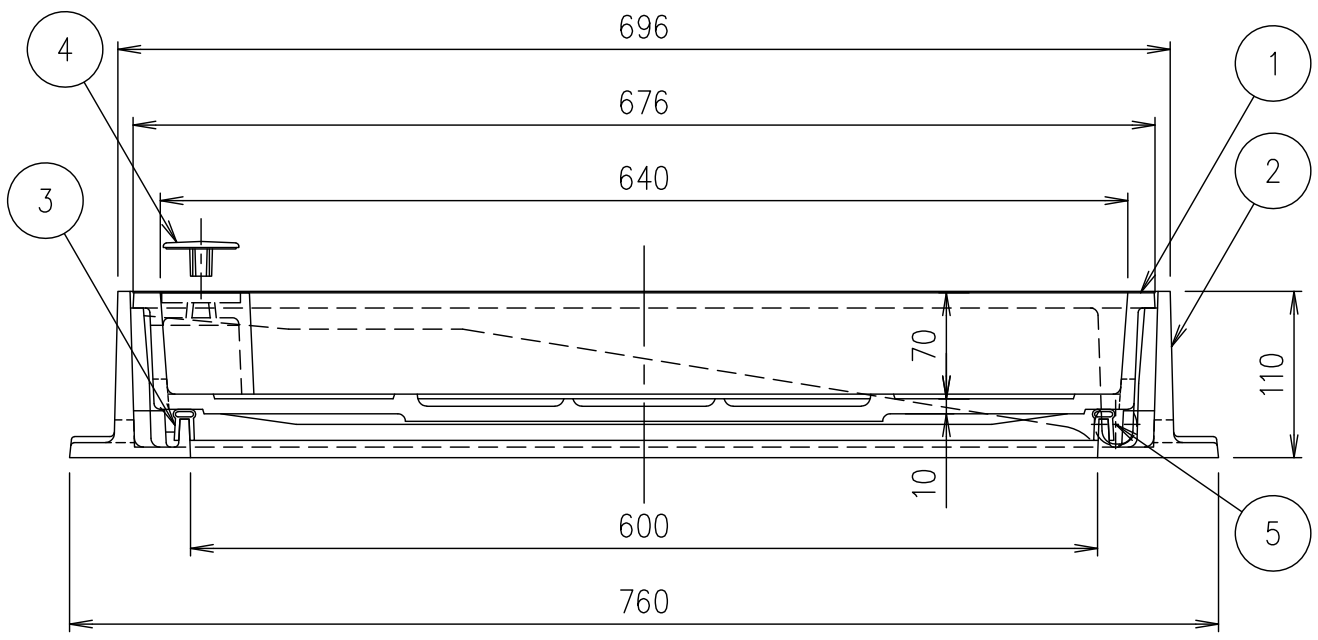


| | |
|---------|--------|
| 破壊荷重 | 質量 |
| 200kN以上 | 90.0kg |

スライドハンドル
MF-58



・蓋と受枠に水抜き孔があいています。
仕上材・下地材等がこの孔から流れないように不織布等(別途)の設置をお願いします。

| | スライドハンドル | FCD500 | | | 樹脂系塗料塗装 |
|----|----------|--------|----|------|--------------------------|
| 5 | スライドローラー | SUS304 | | | |
| 4 | 取手キャップ | クロロプレン | | | |
| 3 | ゴムパッキン | クロロプレン | | | |
| 2 | 受枠 | FCD500 | | | 樹脂系塗料塗装・15x12水抜き孔付(側面下側) |
| 1 | カバー | FCD500 | | | 樹脂系塗料塗装・10x12水抜き孔付(側面下側) |
| 項番 | 名称 | 材質 | 個数 | kg/個 | 記事 |

| | | | | | |
|----------|----|----|----|-----|----------------------------------------------|
| 担当 | 製図 | 照査 | 承認 | DKC | |
| | 成田 | 齊藤 | 金子 | 1/5 | T-20荷重・T-25荷重(敷地内仕様)用 簡易密閉形 MIB-20Dローラー付 600 |
| 平成 年 月 日 | | | | 尺度 | |
| 第一機材株式会社 | | | | 三角法 | 図番 |
| | | | | | PM-E3-01891C |