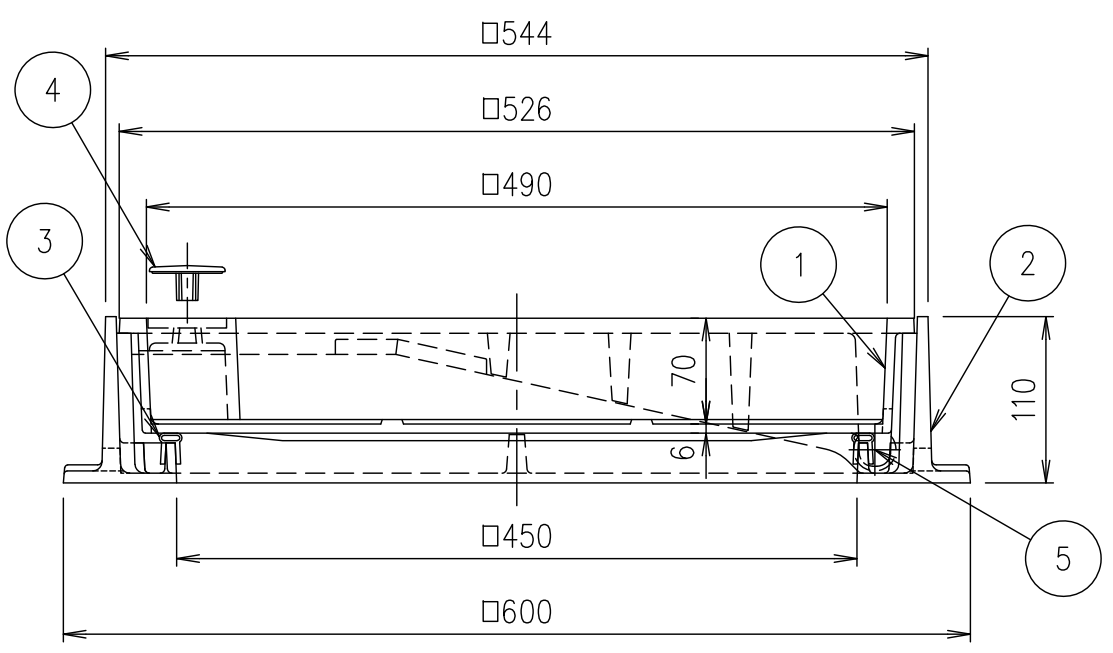


スライドハンドル
MF-58



| 破壊荷重 | 質量 |
|--------|--------|
| 20kN以上 | 51.2kg |

・蓋と受枠に水抜き孔があいています。
仕上材・下地材等がこの孔から流れないように不織布等（別途）の設置をお願いします。

| 項番 | 名称 | 材質 | 個数 | kg/個 | 記事 |
|----|----------|--------|----|------|--------------------------|
| | スライドハンドル | FCD500 | | | 樹脂系塗料塗装 |
| 5 | スライドローラー | SUS304 | | | |
| 4 | 取手キャップ | クロロプレン | | | |
| 3 | ゴムパッキン | クロロプレン | | | |
| 2 | 受枠 | FC200 | | | 樹脂系塗料塗装・15×12水抜き孔付（側面下側） |
| 1 | カバー | FC200 | | | 樹脂系塗料塗装・10×12水抜き孔付（側面下側） |

| 記号 | 内容 | 日付 | 編集 | 担当 | 製図 | 照査 | 承認 | 1/5 | 名称 | DKC |
|----|----|----|----|----------|----------|----|----|-----|--------------|-----|
| | | | | | 成田 | 齊藤 | 金子 | 1/5 | | |
| | | | | | 平成 年 月 日 | | | 三角法 | | |
| 親番 | | | | 第一機材株式会社 | | | | 図番 | PM-E3-01868D | |
| 図歴 | | | | | | | | | | |