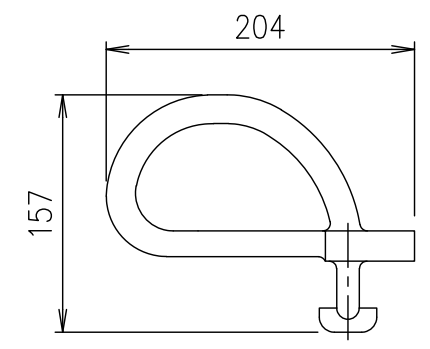


施工部分図

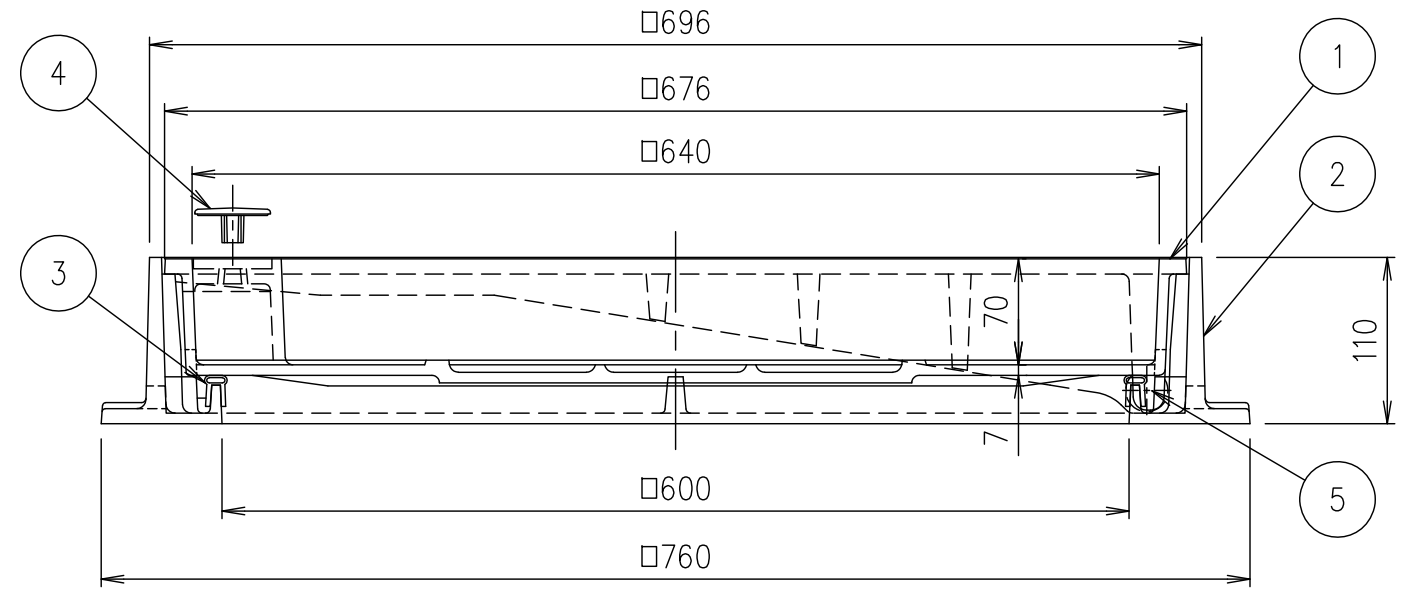


スライドハンドル MF-6

破壊荷重	質量
20kN以上	80.6kg

・蓋と受枠に水抜き孔があいています。
仕上材・下地材等がこの孔から流れないように不織布等（別途）の設置をお願いします。

項番	名称	材質	個数	kg/個	記 事
	スライドハンドル	FCD500			樹脂系塗料塗装
5	スライドローラー	SUS304			
4	取手キャップ	クロロプレン			
3	ゴムパッキン	クロロプレン			
2	受枠	FC200			樹脂系塗料塗装・15x12水抜き孔付 (側面下側)
1	カバー	FC200			樹脂系塗料塗装・10x12水抜き孔付 (側面下側)



担当	製図	照査	承認	1	名称	DKC
	成田	齊藤	金子	5		
平成 年 月 日				1/5	図番	T-2荷重 (敷地内仕様) 用 簡易密閉形 MIB-2ローラー付 600
第一機材株式会社				三角法		