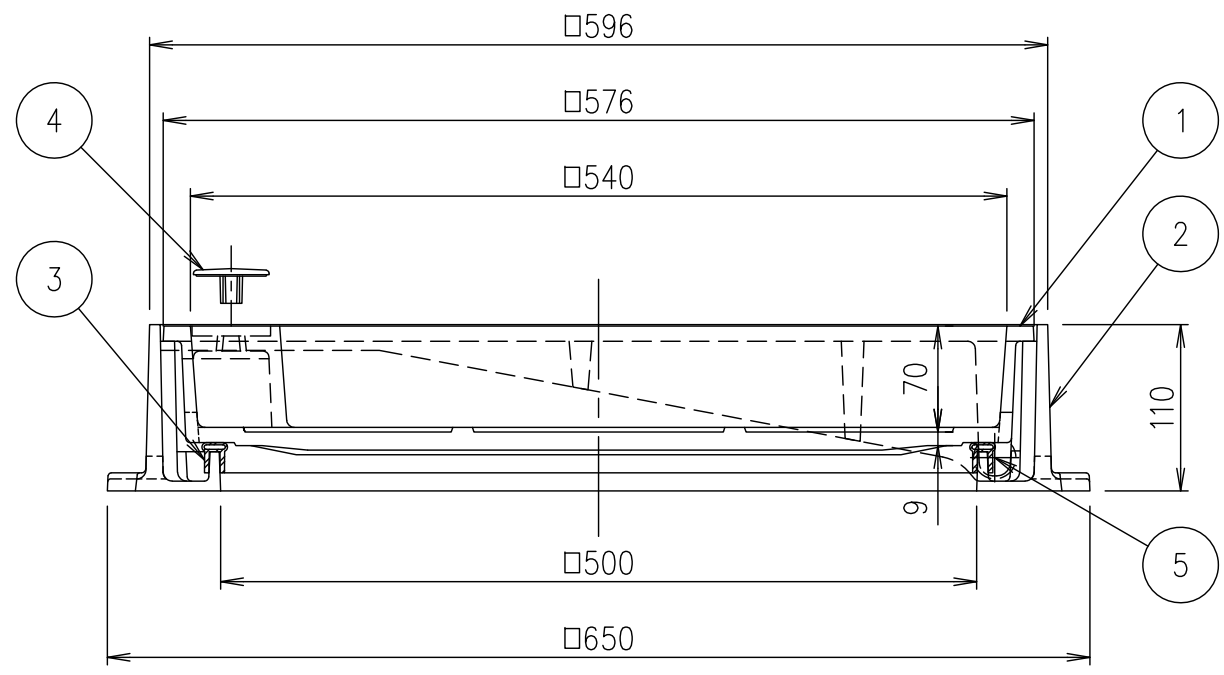


スライドハンドル MF-58

|        |        |
|--------|--------|
| 破壊荷重   | 質量     |
| 60kN以上 | 70.7kg |

・蓋と受枠に水抜き孔があります。  
仕上材・下地材等がこの孔から流れないように不織布等(別途)の設置をお願いします。



| 項番 | 名称       | 材質     | 個数 | kg/個 | 記事                       |
|----|----------|--------|----|------|--------------------------|
|    | スライドハンドル | FCD500 |    |      | 樹脂系塗料塗装                  |
| 5  | スライドローラー | SUS304 |    |      |                          |
| 4  | 取手キャップ   | クロロプレン |    |      |                          |
| 3  | ゴムパッキン   | クロロプレン |    |      |                          |
| 2  | 受枠       | FC200  |    |      | 樹脂系塗料塗装・15x12水抜き孔付(側面下側) |
| 1  | カバー      | FC200  |    |      | 樹脂系塗料塗装・10x12水抜き孔付(側面下側) |

|          |    |    |    |     |    |                                    |
|----------|----|----|----|-----|----|------------------------------------|
| 担当       | 製図 | 照査 | 承認 | 1   | 名称 | DKC                                |
|          | 成田 | 齊藤 | 金子 | 5   |    |                                    |
| 平成 年 月 日 |    |    |    | 尺度  | 図番 | T-6荷重(敷地内仕様)用 簡易密閉形 MIB-6ローラー付 500 |
| 第一機材株式会社 |    |    |    | 三角法 |    |                                    |