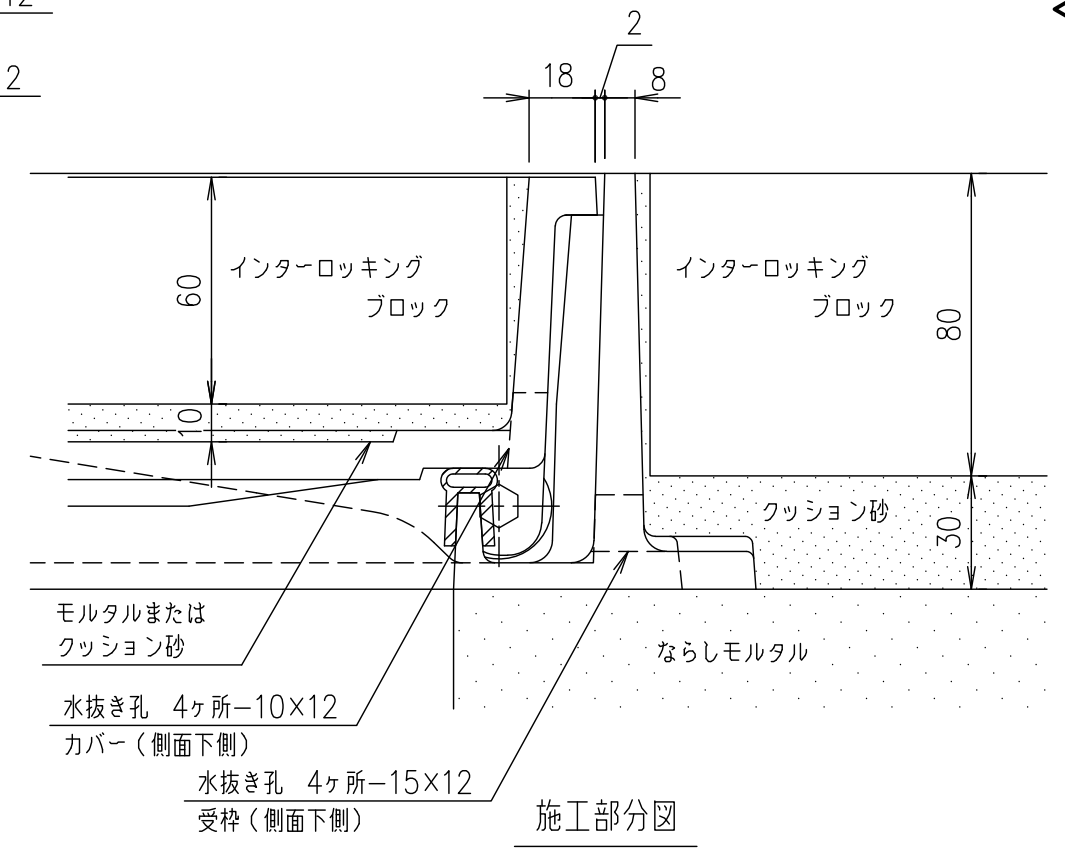
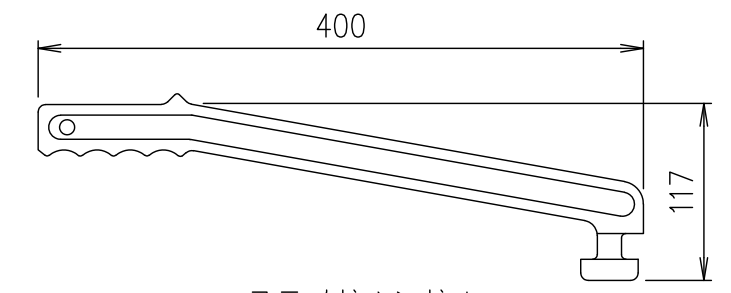


水抜き孔 4ヶ所-10×12
カバー(側面下側)
水抜き孔 4ヶ所-15×12
受枠(側面下側)



水抜き孔 4ヶ所-10×12
カバー(側面下側)
水抜き孔 4ヶ所-15×12
受枠(側面下側)

施工部分図

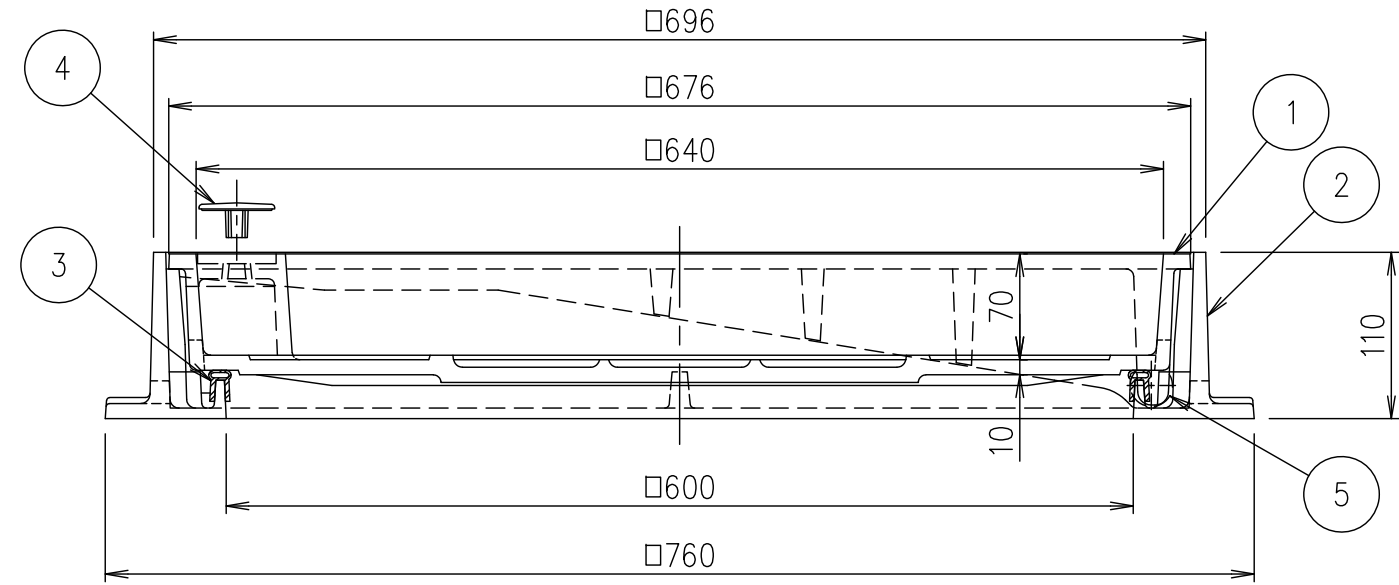


スライドハンドル
MF-58

破壊荷重	質量
60kN以上	90.0kg

・蓋と受枠に水抜き孔があいています。
仕上材・下地材等がこの孔から流れないように不織布等(別途)の設置をお願いします。

項番	名称	材質	個数	kg/個	記事
	スライドハンドル	FCD500			樹脂系塗料塗装
5	スライドローラー	SUS304			
4	取手キャップ	クロロプレン			
3	ゴムパッキン	クロロプレン			
2	受枠	FC200			樹脂系塗料塗装・15×12水抜き孔付(側面下側)
1	カバー	FC200			樹脂系塗料塗装・10×12水抜き孔付(側面下側)



担当	製図	照査	承認	1	名称	DKC
	成田	齊藤	金子	5		
平成 年 月 日				1/5	図番	T-6荷重(敷地内仕様)用 簡易密閉形 MIB-6ローラー付 600
第一機材株式会社				三角法		
						PM-E3-01876D