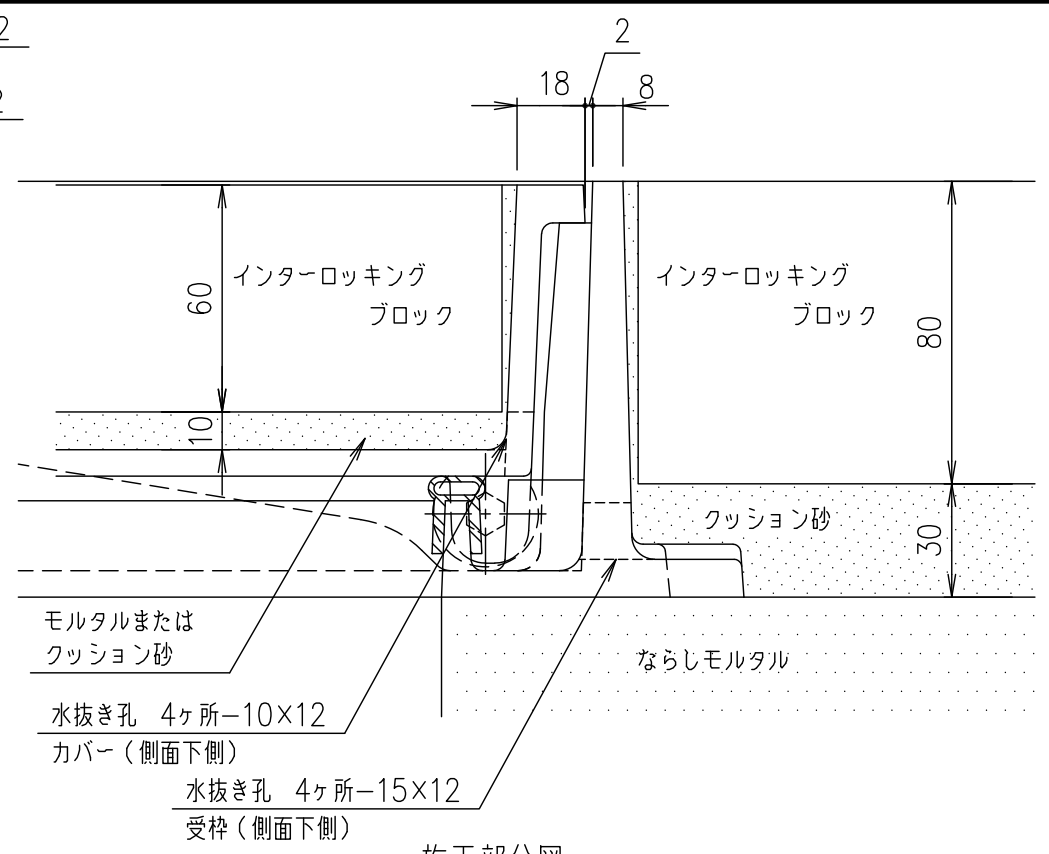
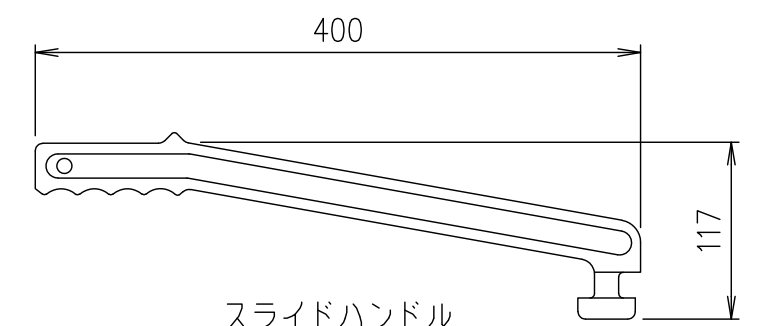


水抜き孔 4ヶ所-10×12
 カバー(側面下側)
 水抜き孔 4ヶ所-15×12
 受枠(側面下側)



水抜き孔 4ヶ所-10×12
 カバー(側面下側)
 水抜き孔 4ヶ所-15×12
 受枠(側面下側)

施工部分図



スライドハンドル
 MF-58

T-8荷重(敷地内仕様)

破壊荷重	載荷板	質量
80kN以上	φ150	80.0kg

T-14歩道(車両乗入)仕様

破壊荷重	載荷板	質量
181.2kN以上	200×500	80.0kg

・蓋と受枠に水抜き孔があいています。
 仕上材・下地材等がこの孔から流れないように不織布等(別途)の設置をお願いします。

項番	名称	材質	個数	kg/個	記事
	スライドハンドル	FCD500			樹脂系塗料塗装
5	スライドローラー	SUS304			
4	取手キャップ	クロロプレン			
3	ゴムパッキン	クロロプレン			
2	受枠	FC200			樹脂系塗料塗装・15×12水抜き孔付(側面下側)
1	カバー	FCD500			樹脂系塗料塗装・10×12水抜き孔付(側面下側)

担当	製図	照査	承認	1/5	名称	DKC T-8荷重(敷地内仕様)用 T-14歩道(車両乗入)仕様用 簡易密閉形 MIB-Dローラー付 600
	成田	齊藤	金子			
平成 年 月 日				三角法	図番	PM-E3-01883D
第一機材株式会社						

