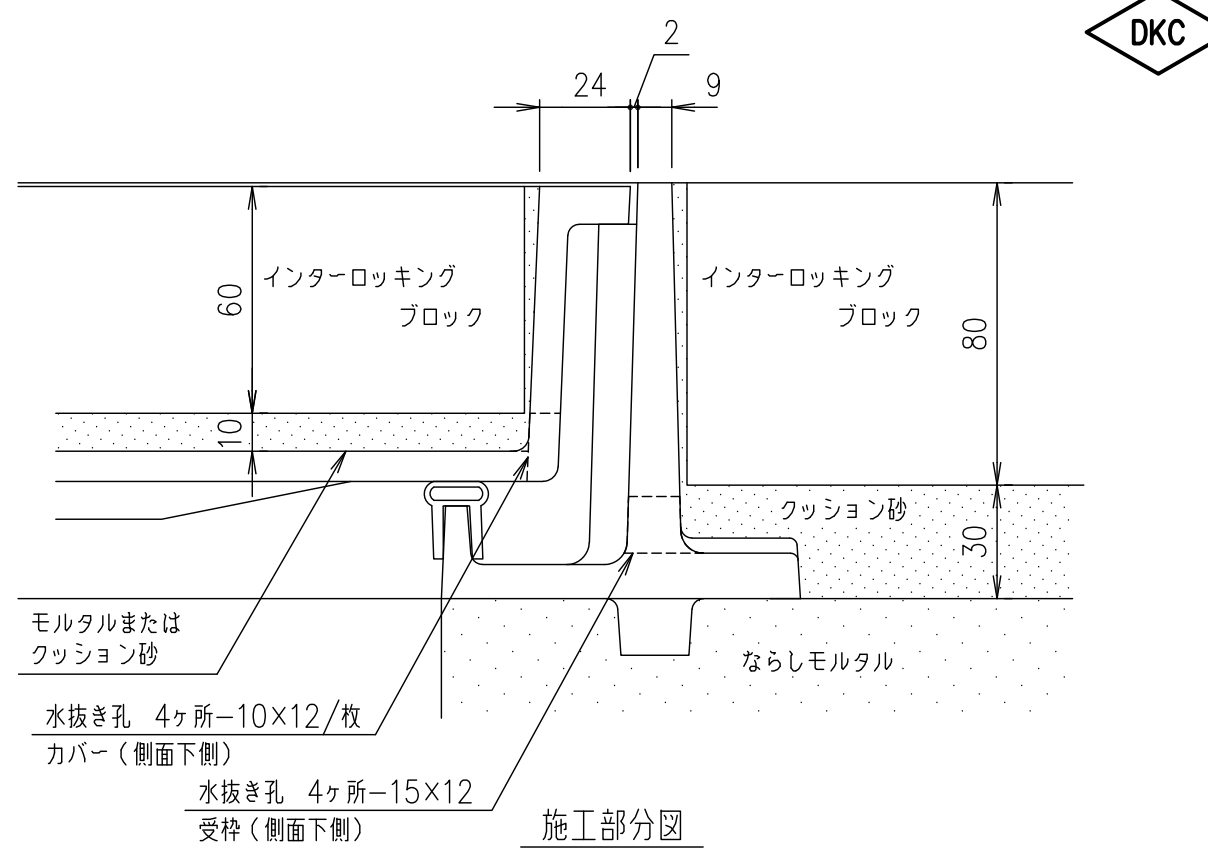
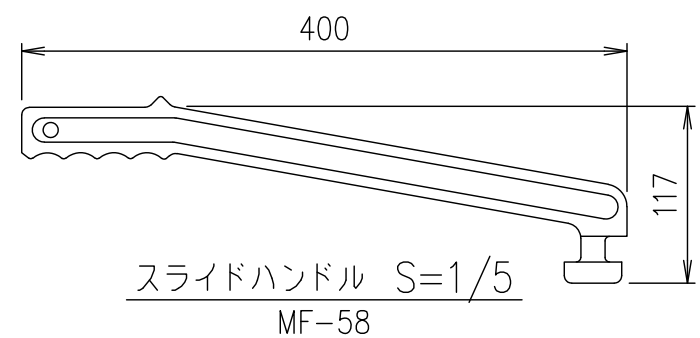


水抜き孔 4ヶ所-15x12
受枠(側面下側)
水抜き孔 4ヶ所-10x12/枚
カバー(側面下側)

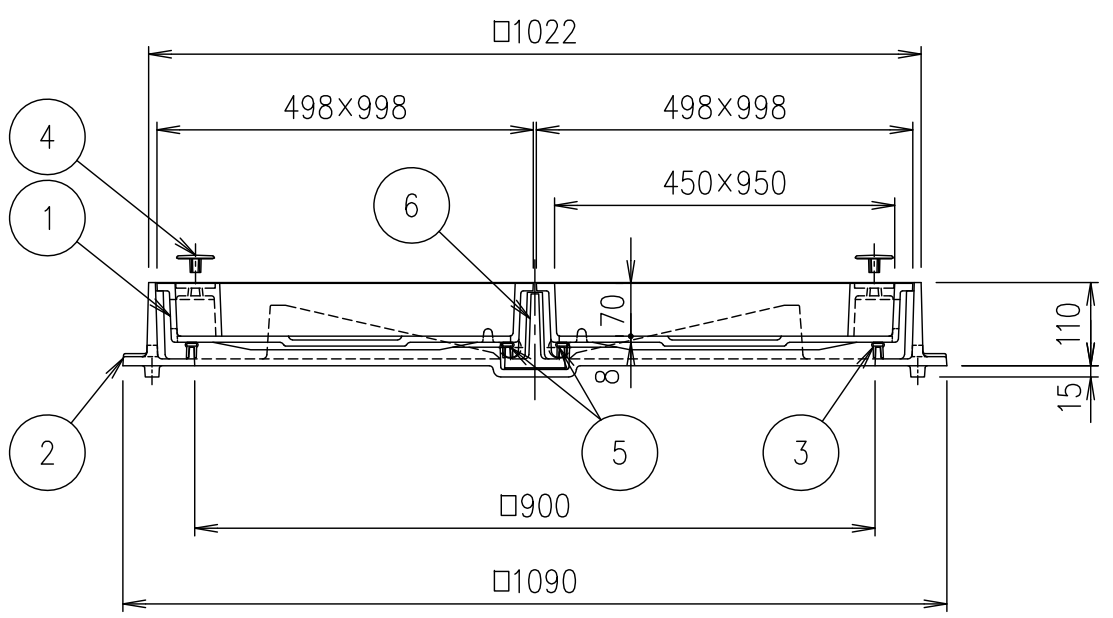


モルタルまたは
クッション砂
水抜き孔 4ヶ所-10x12/枚
カバー(側面下側)
水抜き孔 4ヶ所-15x12
受枠(側面下側)

施工部分図



スライドハンドル S=1/5
MF-58



T-8荷重(敷地内仕様)

破壊荷重	載荷板	質量
80kN以上	φ150	174.4kg

T-14歩道(車両乗入)仕様

破壊荷重	載荷板	質量
181.2kN以上	200x500	174.4kg

・蓋と受枠に水抜き孔があいています。
仕上材・下地材等がこの孔から流れないように不織布等(別途)の設置をお願いします。

項番	名称	材質	個数	kg/個	記事
	スライドハンドル	FCD500			樹脂系塗料塗装
6	センターリブ	FCD500			樹脂系塗料塗装
5	スライドローラー	SUS304			
4	取手キャップ	クロロプレン			
3	ゴムパッキン	クロロプレン			
2	受枠	FC200			樹脂系塗料塗装・15x12水抜き孔付(側面下側)
1	カバー	FCD500			樹脂系塗料塗装・10x12水抜き孔付(側面下側)

記号	内容	日付	編集	担当	製図	照査	承認	1/10 名称	DKC T-8荷重(敷地内仕様)用 T-14歩道(車両乗入)仕様用 簡易防臭型 T-20緊急車両通行可能 MIB-Dローラー付 900
					成田	齊藤	金子		
親番					第一機材株式会社			1/10 三角法	図番 PM-E3-01885F
図歴									