

樹取付金具詳細図 S=1/3

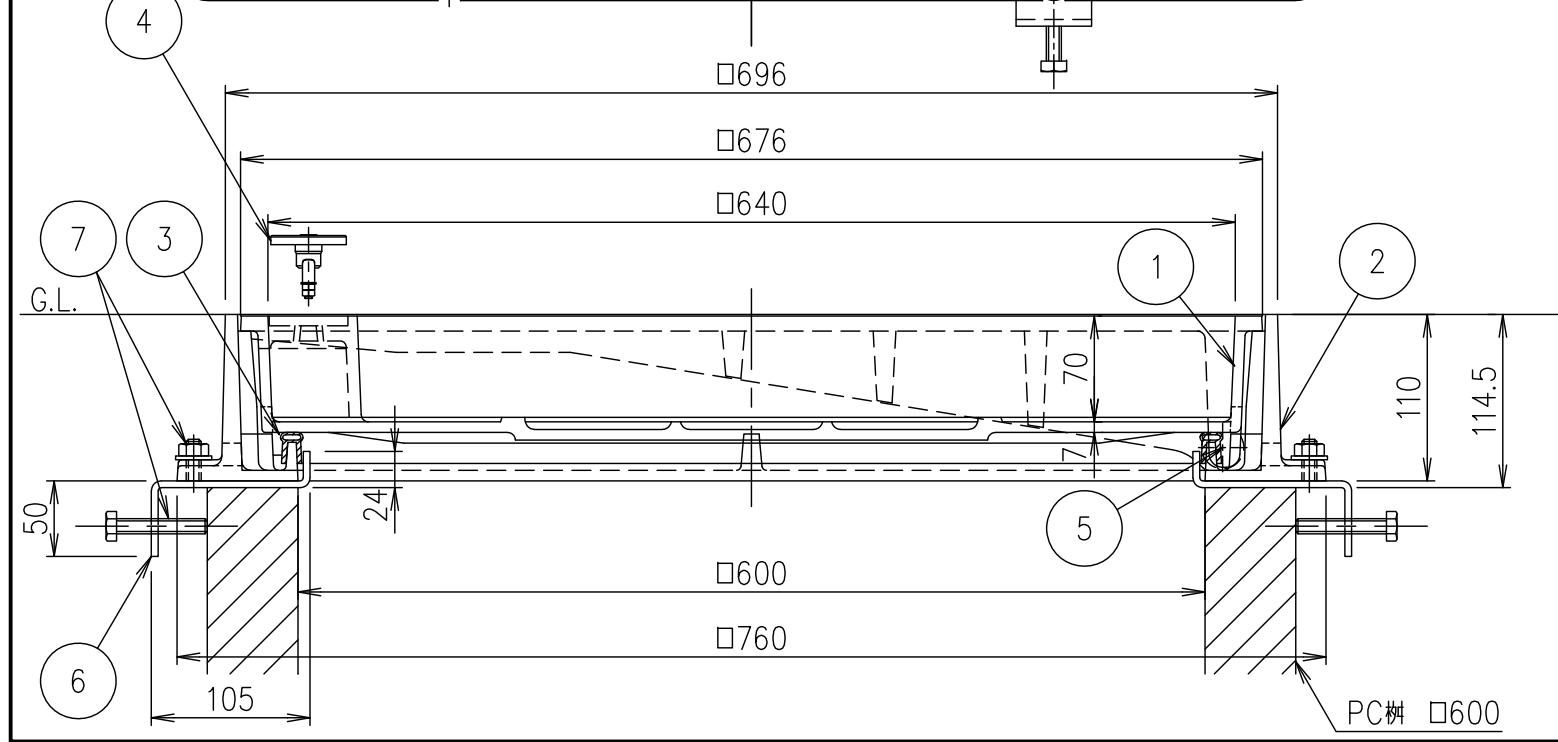
ロック錠専用鍵 S=1/2 MF-43

ロック錠断面図 S=1/2 LO-F

スライドハンドル MF-6

破壊荷重	質量
20kN以上	80.6kg

・蓋と受枠に水抜き孔があいています。
仕上材・下地材等がこの孔から流れないように不織布等（別途）の設置をお願いします。



項番	名称	材質	個数	kg/個	記事
	ロック錠専用鍵	SUS304			
	スライドハンドル	FCD500			樹脂系塗料塗装
7	締付ボルト,六角ナット,座金				
6	樹取付金具	SS400	1.8/組		溶融亜鉛めっき
5	スライドローラー	SUS304			
4	ロック錠:LO-F	SUS304			
3	ゴムパッキン	クロロプレン			
2	受枠	FC200			樹脂系塗料塗装・15×12水抜き孔付(側面下側)
1	カバー	FC200			樹脂系塗料塗装・10×12水抜き孔付(側面下側)

担当	製図	照査	承認	1/5	名称	DKC T-2荷重(敷地内仕様)用 簡易密閉形 MIB-2ローラー付 600 ロック錠付 PC樹用
	秋山	齊藤	金子	1/5		
平成 年 月 日				尺度	図番	PM-E3-04619C
第一機材株式会社				三角法		