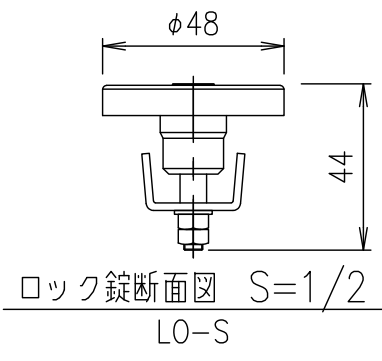
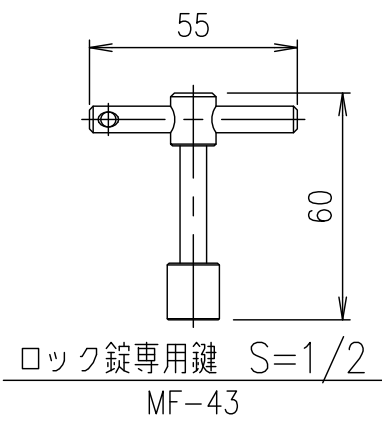
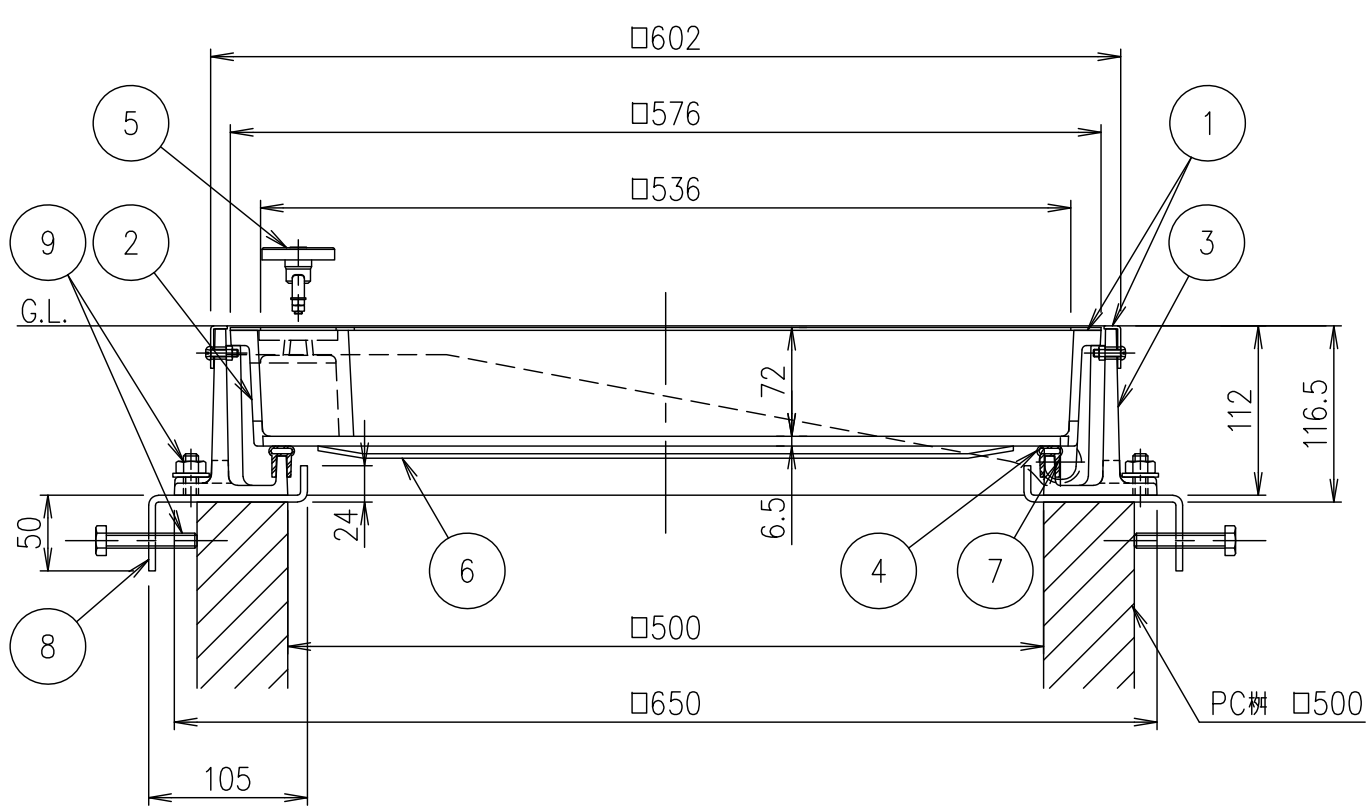


破壊荷重	質量
20kN以上	62.5kg

・蓋と受枠に水抜き孔があいています。
 仕上材・下地材等がこの孔から流れないように不織布等(別途)の設置をお願いします。
 ・受枠ステンレス目地外周部には、10mm程度の突起があります。シーリング幅等にご注意下さい。



項番	名称	材質	個数	kg/個	記 事
	ロック錠専用鍵	SUS304			
	スライドハンドル	FCD500			樹脂系塗料塗装
9	締付ボルト,六角ナット,座金				
8	樹取付金具	SS400	1.2/組		溶融亜鉛めっき
7	スライドローラー	SUS304			
6	目地保護板	ポリエチレン			
5	ロック錠:LO-S	SUS304			
4	ゴムパッキン	クロロプレン			
3	受枠	FC200			樹脂系塗料塗装・15x12水抜き孔付(側面下側)
2	カバー	FC200			樹脂系塗料塗装・10x12水抜き孔付(側面下側)
1	ステンレス目地	SUS304			

担当	製図	照査	承認	1/5	名称	DKC T-2荷重(敷地内仕様)用 簡易密閉形 ステンレス目地 MIB-2Sローラー付 500 ロック錠付 PC樹用
	秋山	齊藤	金子	1/5		
平成 年 月 日				尺度	図番	PM-E3-04662C
第一機材株式会社				三角法		