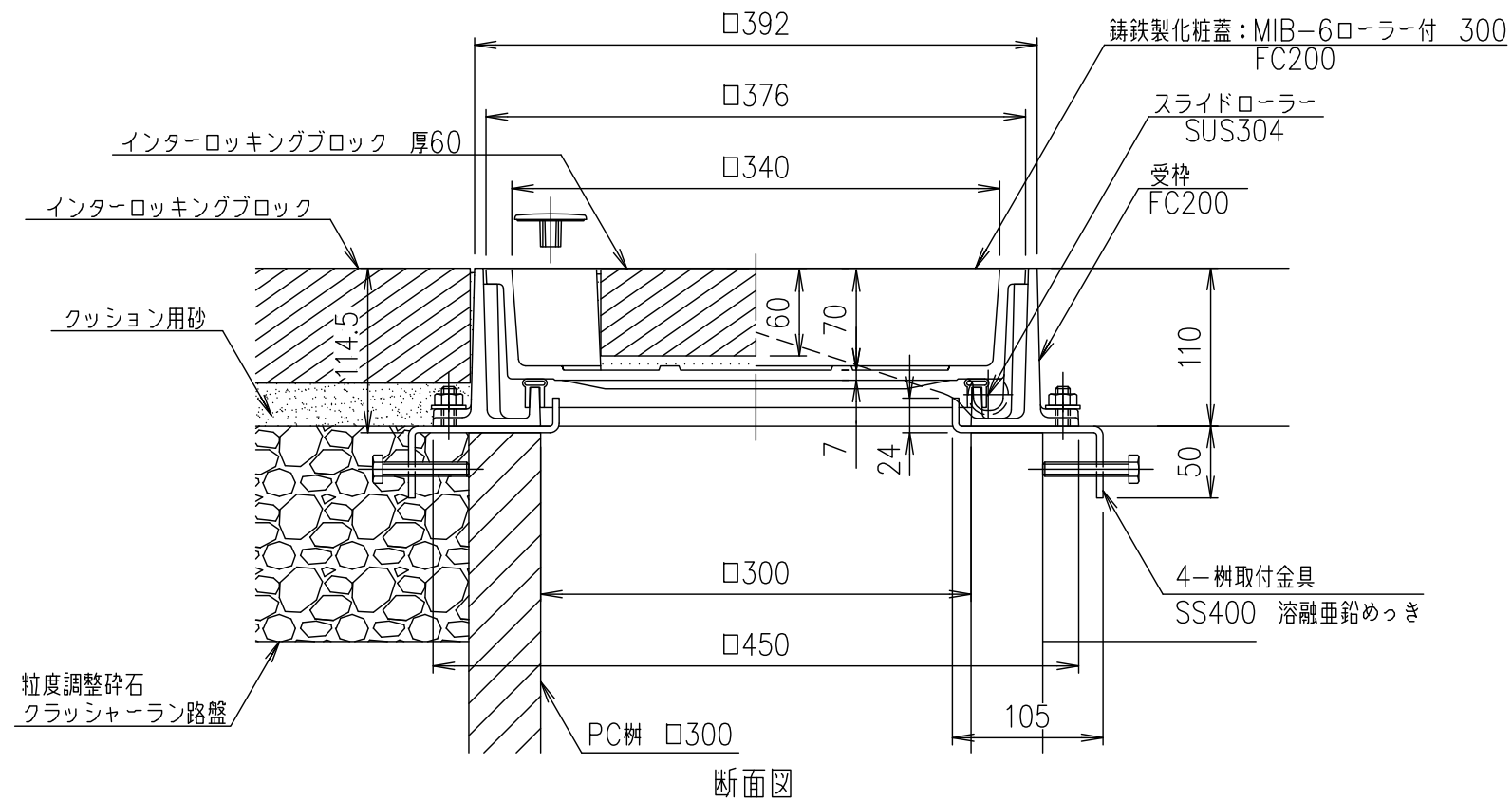


平面図



断面図

・この図面は参考図です。施工にあたっては、現場施工図に従って下さい。

・受枠ステンレス目地外周部には、10mm程度の突起があります。シーリング幅等にご注意下さい。

| | | | | | | |
|----------|----|----|----|--------|----|---|
| 担当 | 製図 | 照査 | 承認 | 1 5 | 名称 | DKC T-6荷重(敷地内仕様)用 簡易密閉形 MIB-6ローラー付 300 インターロッキングブロック用 PC樹・インターロッキング舗装部 施工参考図 |
| | 福田 | 齊藤 | 金子 | | | |
| 平成 年 月 日 | | | | 尺度 | 図番 | PM-E3-02753C |
| 第一機材株式会社 | | | | 三角法 | | |