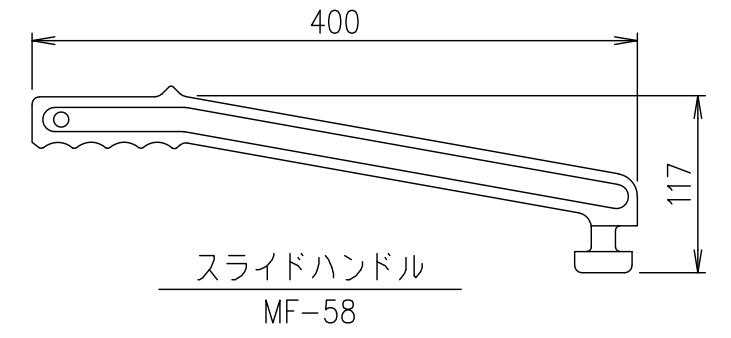
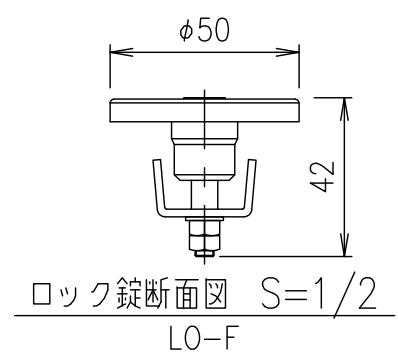
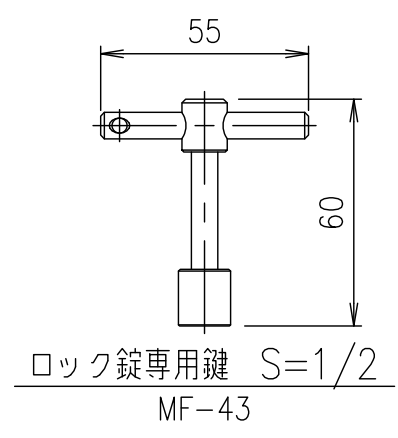


樹取付金具詳細図 S=1/3



| 破壊荷重 | 質量 |
|--------|--------|
| 60kN以上 | 58.7kg |

・蓋と受枠に水抜き孔があいています。
仕上材・下地材等がこの孔から流れないように不織布等(別途)の設置をお願いします。

| 項番 | 名称 | 材質 | 個数 | kg/個 | 記 事 |
|----|----------------|--------|-------|------|--------------------------|
| | ロック錠専用鍵 | SUS304 | | | |
| | スライドハンドル | FCD500 | | | 樹脂系塗料塗装 |
| 7 | 締付ボルト,六角ナット,座金 | | | | |
| 6 | 樹取付金具 | SS400 | 1.2/組 | | 溶融亜鉛めっき |
| 5 | スライドローラー | SUS304 | | | |
| 4 | ロック錠:LO-F | SUS304 | | | |
| 3 | ゴムパッキン | クロロプレン | | | |
| 2 | 受枠 | FC200 | | | 樹脂系塗料塗装・15×12水抜き孔付(側面下側) |
| 1 | カバー | FC200 | | | 樹脂系塗料塗装・10×12水抜き孔付(側面下側) |

| | | | | | | |
|----------|----|----|----|-----|----|--|
| 担当 | 製図 | 照査 | 承認 | 1 | 名称 | DKC |
| | 秋山 | 齊藤 | 金子 | 5 | | |
| 平成 年 月 日 | | | | 尺度 | 図番 | T-6荷重(敷地内仕様)用 簡易密閉形 MIB-6ローラー付 450 ロック錠付 PC樹用 |
| 第一機材株式会社 | | | | 三角法 | | |