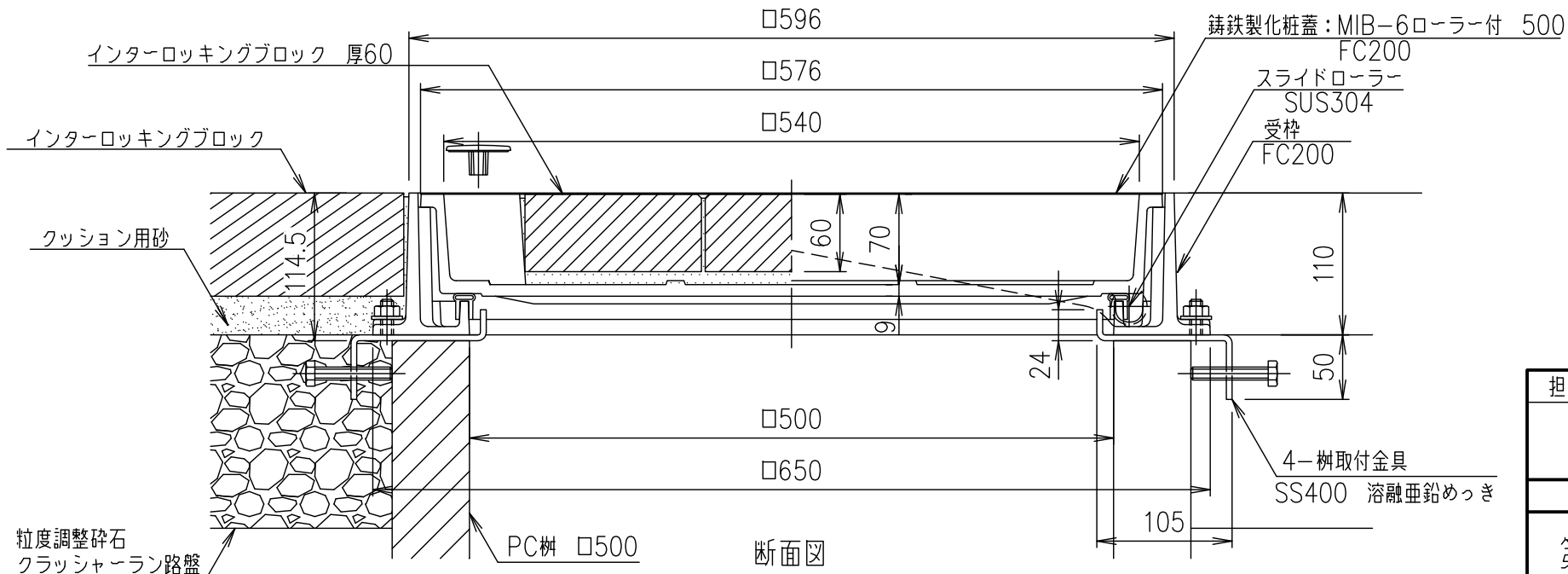


平面図



断面図

・この図面は参考図です。施工にあたっては、現場施工図に従って下さい。

・受枠ステンレス目地外周部には、10mm程度の突起があります。シーリング幅等にご注意下さい。

担当	製図	照査	承認	1/5	名称	DKC T-6荷重(敷地内仕様)用 簡易密閉形 MIB-6ローラー付 500 インターロッキングブロック用 PC樹・インターロッキング舗装部 施工参考図
	福田	齊藤	金子			
平成 年 月 日				尺度	図番	PM-E3-02756C
第一機材株式会社				三角法		