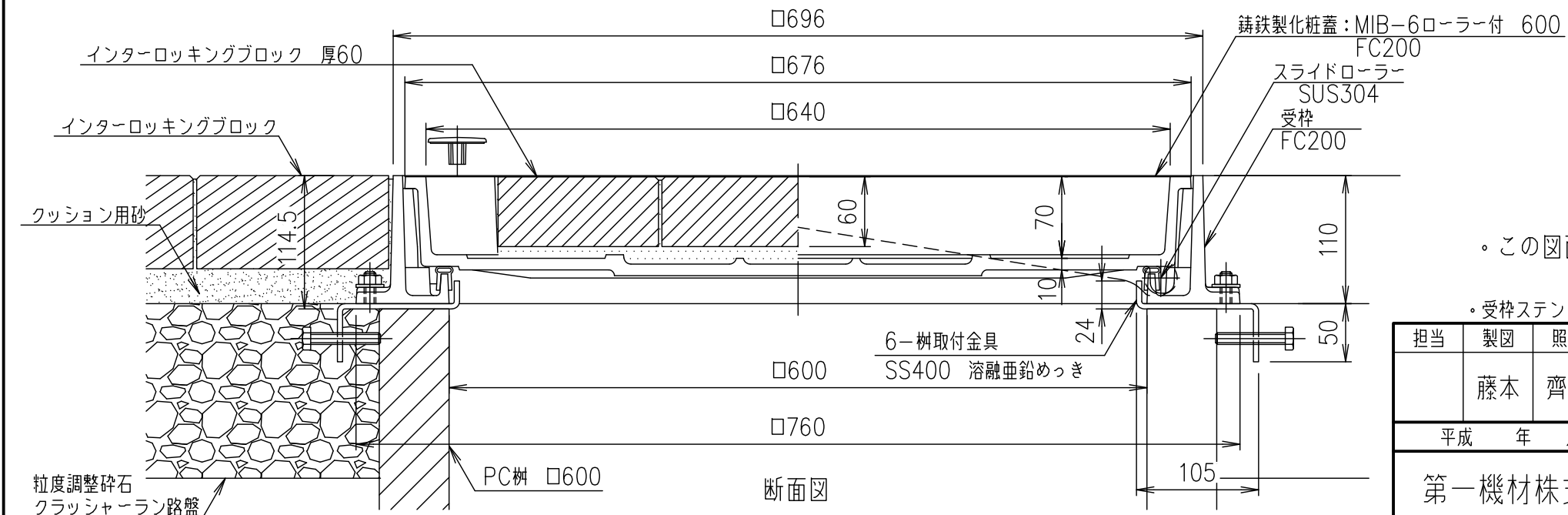


平面図



断面図

・この図面は参考図です。施工にあたっては、現場施工図に従って下さい。

・受枠ステンレス目地外周部には、10mm程度の突起があります。シーリング幅等にご注意下さい。

|          |    |    |    |     |    |   |
|----------|----|----|----|-----|----|---|
| 担当       | 製図 | 照査 | 承認 | 1/5 | 名称 | DKC<br>T-6荷重(敷地内仕様)用 簡易密閉形<br>MIB-6ローラー付 600 インターロッキングブロック用<br>PC樹・インターロッキング舗装部 施工参考図 |
|          | 藤本 | 齊藤 | 金子 |     |    |   |
| 平成 年 月 日 |    |    |    | 三角法 | 図番 | PM-E3-02831B  |
| 第一機材株式会社 |    |    |    |     |    |   |