

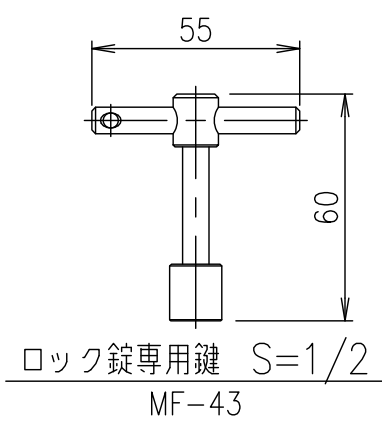
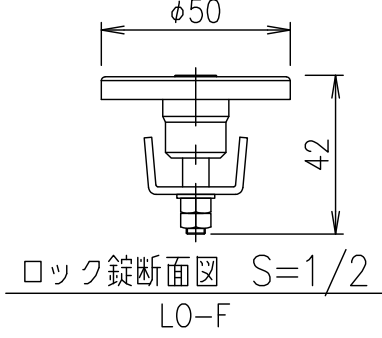
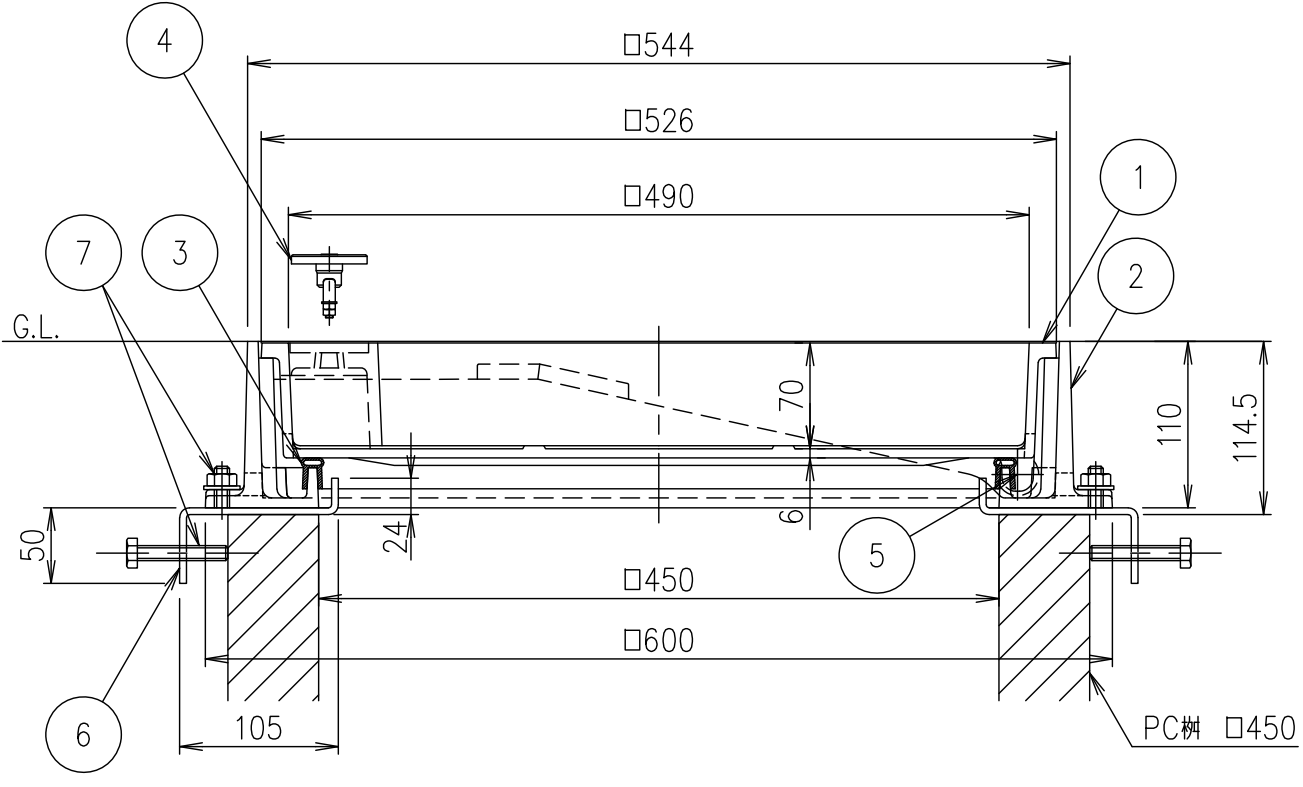
スライドハンドル  
MF-6

T-8荷重（敷地内仕様）

破壊荷重	載荷板	質量
80kN以上	φ150	55.7kg

T-14歩道（車両乗入）仕様

破壊荷重	載荷板	質量
90.6kN以上	200×240	55.7kg



・蓋と受枠に水抜き孔があいています。  
仕上材・下地材等がこの孔から流れないように不織布等（別途）の設置をお願いします。

項番	名称	材質	個数	kg/個	記事
	ロック錠専用鍵	SUS304			
	スライドハンドル	FCD500			樹脂系塗料塗装
7	締付ボルト,六角ナット,座金				
6	樹取付金具	SS400	1.2/組		溶融亜鉛めっき
5	スライドローラー	SUS304			
4	ロック錠:LO-F	SUS304			
3	ゴムパッキン	クロロプレン			
2	受枠	FC200			樹脂系塗料塗装・15×12水抜き孔付（側面下側）
1	カバー	FCD500			樹脂系塗料塗装・10×12水抜き孔付（側面下側）

担当	製図	照査	承認	1	名称	DKC T-8荷重（敷地内仕様）用 T-14歩道（車両乗入）仕様用 簡易密閉形 T-20緊急車両通行可能 MIB-Dローラー付 450 ロック錠付 PC樹用
	秋山	齊藤	金子	5		
平成 年 月 日				尺度	図番	PM-E3-04643D
第一機材株式会社				三角法		