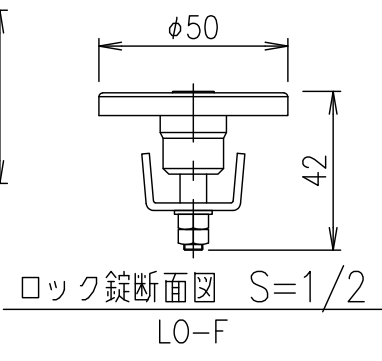
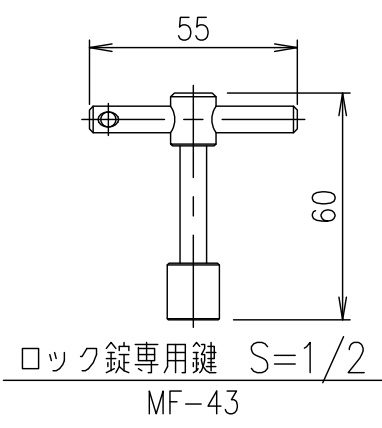
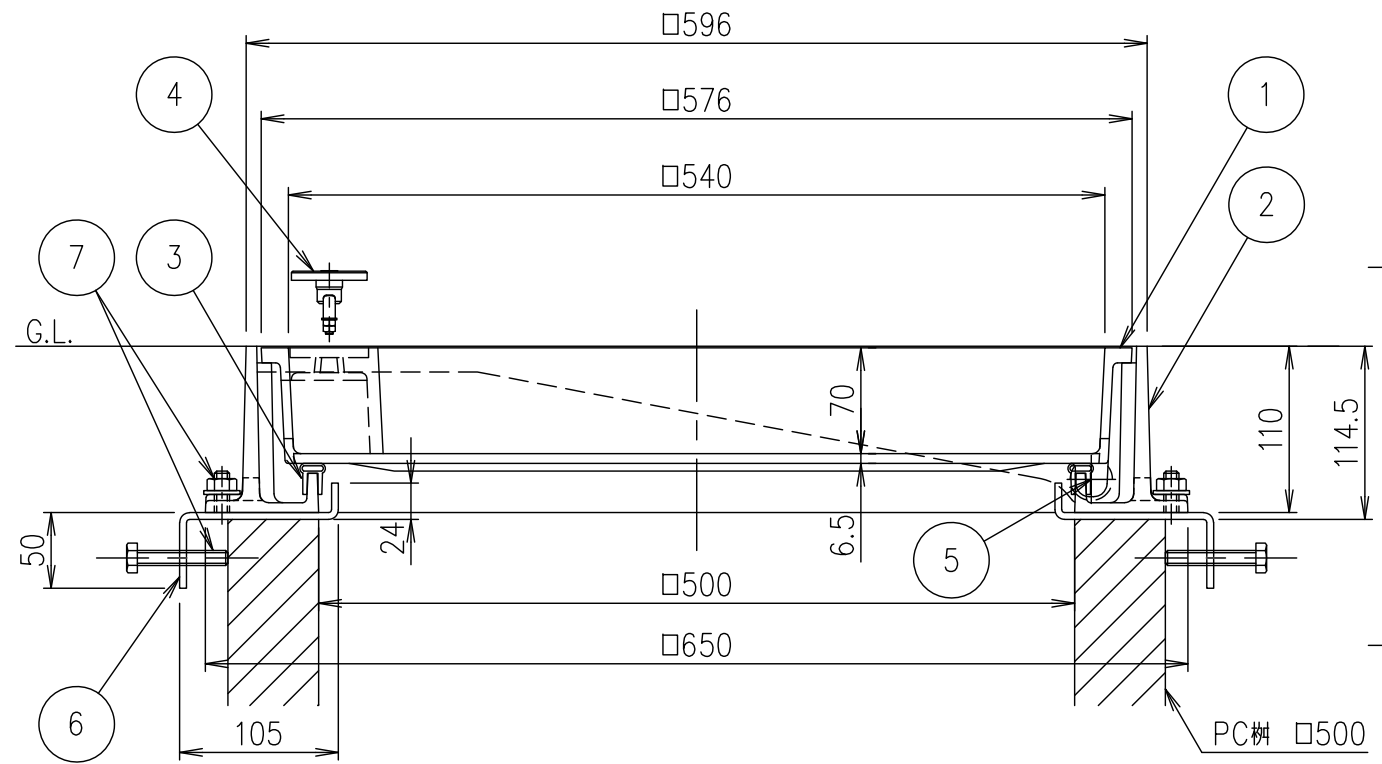


柵取付金具詳細図 S=1/3



T-8荷重(敷地内仕様)

破壊荷重	載荷板	質量
80kN以上	φ150	60.2kg

T-14歩道(車両乗入)仕様

破壊荷重	載荷板	質量
90.6kN以上	200×240	60.2kg

・蓋と受枠に水抜き孔があいています。
仕上材・下地材等がこの孔から流れないように不織布等(別途)の設置をお願いします。

項番	名称	材質	個数	kg/個	記	事
	ロック錠専用鍵	SUS304				
7	締付ボルト,六角ナット,座金					
6	柵取付金具	SS400	1.2/組			溶融亜鉛めっき
5	スライドローラー	SUS304				
4	ロック錠:LO-F	SUS304				
3	ゴムパッキン	クロロプレン				
2	受枠	FC200				樹脂系塗料塗装・15×12水抜き孔付(側面下側)
1	カバー	FCD500				樹脂系塗料塗装・10×12水抜き孔付(側面下側)

担当	製図	照査	承認	1/5	名称	DKC T-8荷重(敷地内仕様)用 T-14歩道(車両乗入)仕様用 簡易密閉形 T-20緊急車両通行可能 MIB-Dローラー付 500 ロック錠付 PC樹用
秋山	齊藤	金子				
平成 年 月 日				尺度	三角法	図番
第一機材株式会社						PM-E3-04645D