

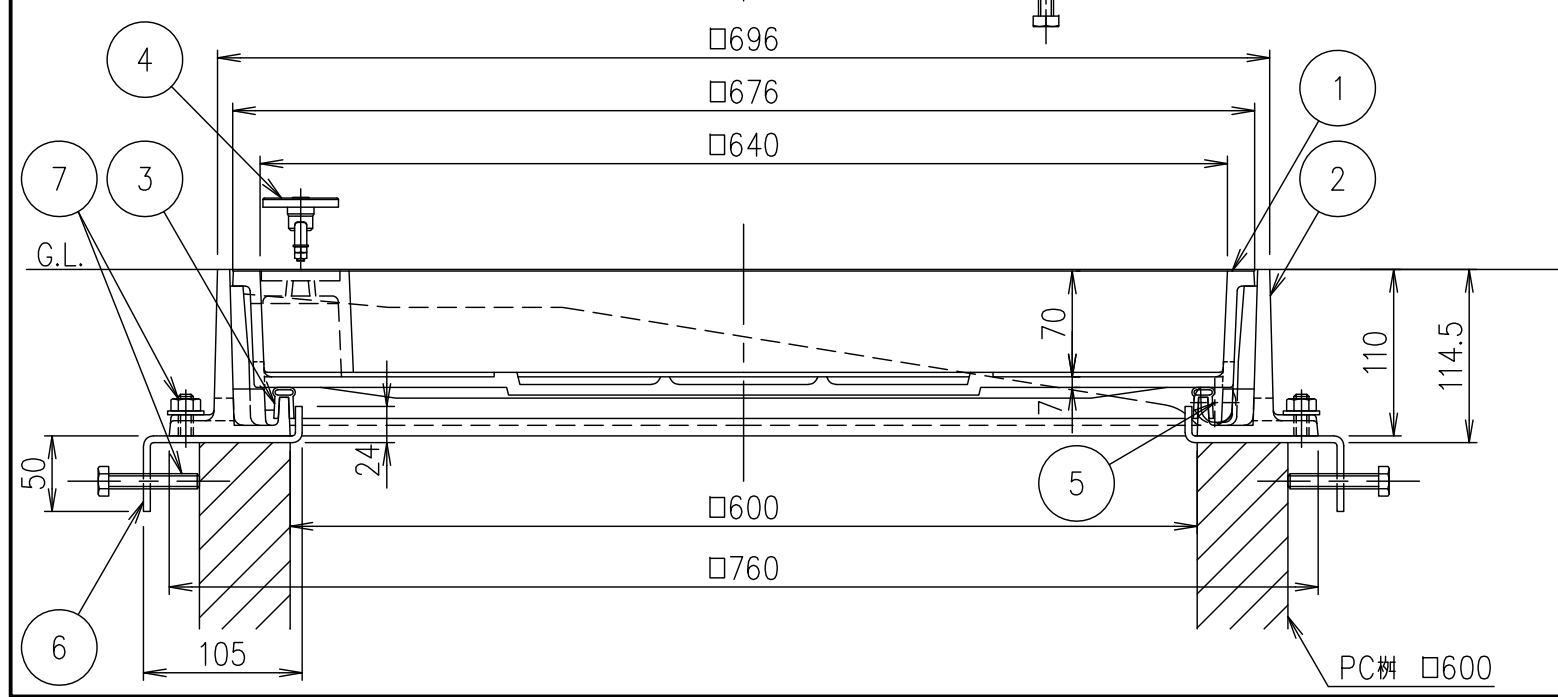
T-8荷重(敷地内仕様)

破壊荷重	載荷板	質量
80kN以上	φ150	80.0kg

T-14歩道(車両乗入)仕様

破壊荷重	載荷板	質量
181.2kN以上	200×500	80.0kg

・蓋と受枠に水抜き孔があいています。
仕上材・下地材等がこの孔から流れないように不織布等(別途)の設置をお願いします。



項番	名称	材質	個数	kg/個	記事
	ロック錠専用鍵	SUS304			
	スライドハンドル	FCD500			樹脂系塗料塗装
7	締付ボルト,六角ナット,座金				
6	樹取付金具	SS400	1.8/組		溶融亜鉛めっき
5	スライドローラー	SUS304			
4	ロック錠:LO-F	SUS304			
3	ゴムパッキン	クロロプレン			
2	受枠	FC200			樹脂系塗料塗装・15×12水抜き孔(側面下側)
1	カバー	FCD500			樹脂系塗料塗装・10×12水抜き孔(側面下側)

担当	製図	照査	承認	1/5	名称	DKC T-8荷重(敷地内仕様)用 T-14歩道(車両乗入)仕様用 簡易密閉形 T-20緊急車両通行可能 MIB-Dローラー付 600 ロック錠付 PC樹用
秋山	齊藤	金子		尺度		
平成 年 月 日				三角法	図番	PM-E3-04649D
第一機材株式会社						