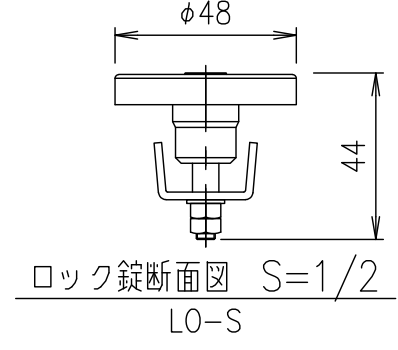
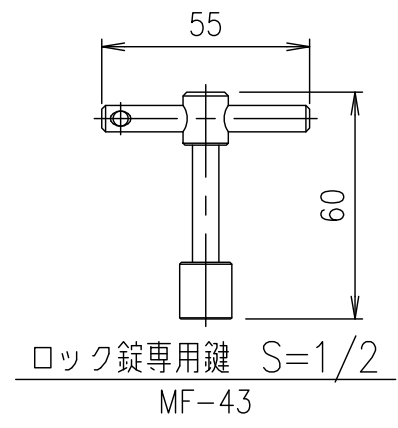
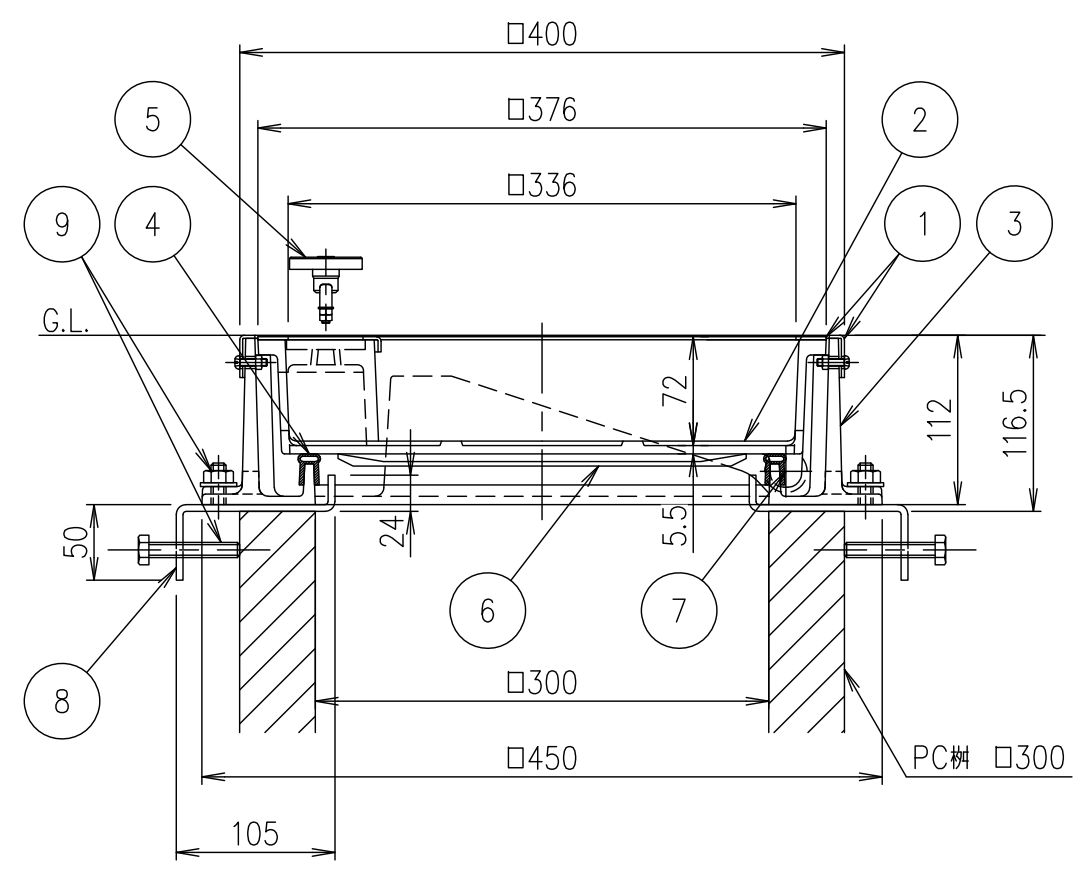


柵取付金具詳細図 S=1/3



T-8荷重 (敷地内仕様)

破壊荷重	載荷板	質量
80kN以上	φ150	32.6kg

T-14歩道 (車両乗入) 仕様

破壊荷重	載荷板	質量
40.8kN以上	φ170	32.6kg

・蓋と受枠に水抜き孔があります。  
仕上材・下地材等がこの孔から流れないように不織布等 (別途) の設置をお願いします。  
・受枠ステンレス目地外周部には、10mm程度の突起があります。シーリング幅等にご注意下さい。

項番	名称	材質	個数	kg/個	記事
	ロック錠専用鍵	SUS304			
	スライドハンドル	FCD500			樹脂系塗料塗装
9	締付ボルト,六角ナット,座金				
8	柵取付金具	SS400	1.2/組		溶融亜鉛めっき
7	スライドローラー	SUS304			
6	目地保護板	ポリエチレン			
5	ロック錠:LO-S	SUS304			
4	ゴムパッキン	クロロプレン			
3	受枠	FC200			樹脂系塗料塗装・15×12水抜き孔付 (側面下側)
2	カバー	FCD500			樹脂系塗料塗装・10×12水抜き孔付 (側面下側)
1	ステンレス目地	SUS304			

担当	製図	照査	承認	1/5	名称	DKC T-8荷重 (敷地内仕様) 用 T-14歩道 (車両乗入) 仕様用 T-20緊急車両通行可能 簡易密閉形 ステンレス目地 MIB-DSローラー付 300 ロック錠付 PC柵用
平成	年	月	日	尺度		
第一機材株式会社				三角法	図番	PM-E3-04683D