

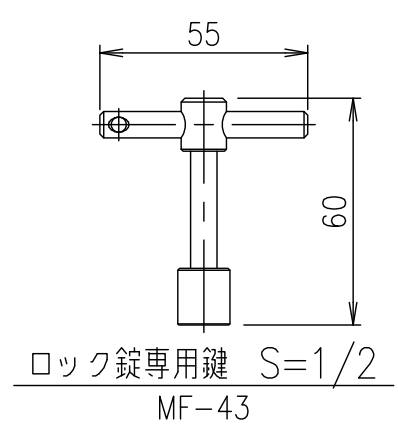
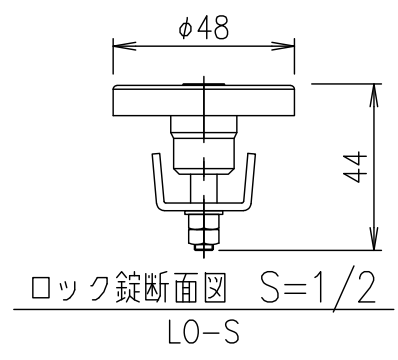
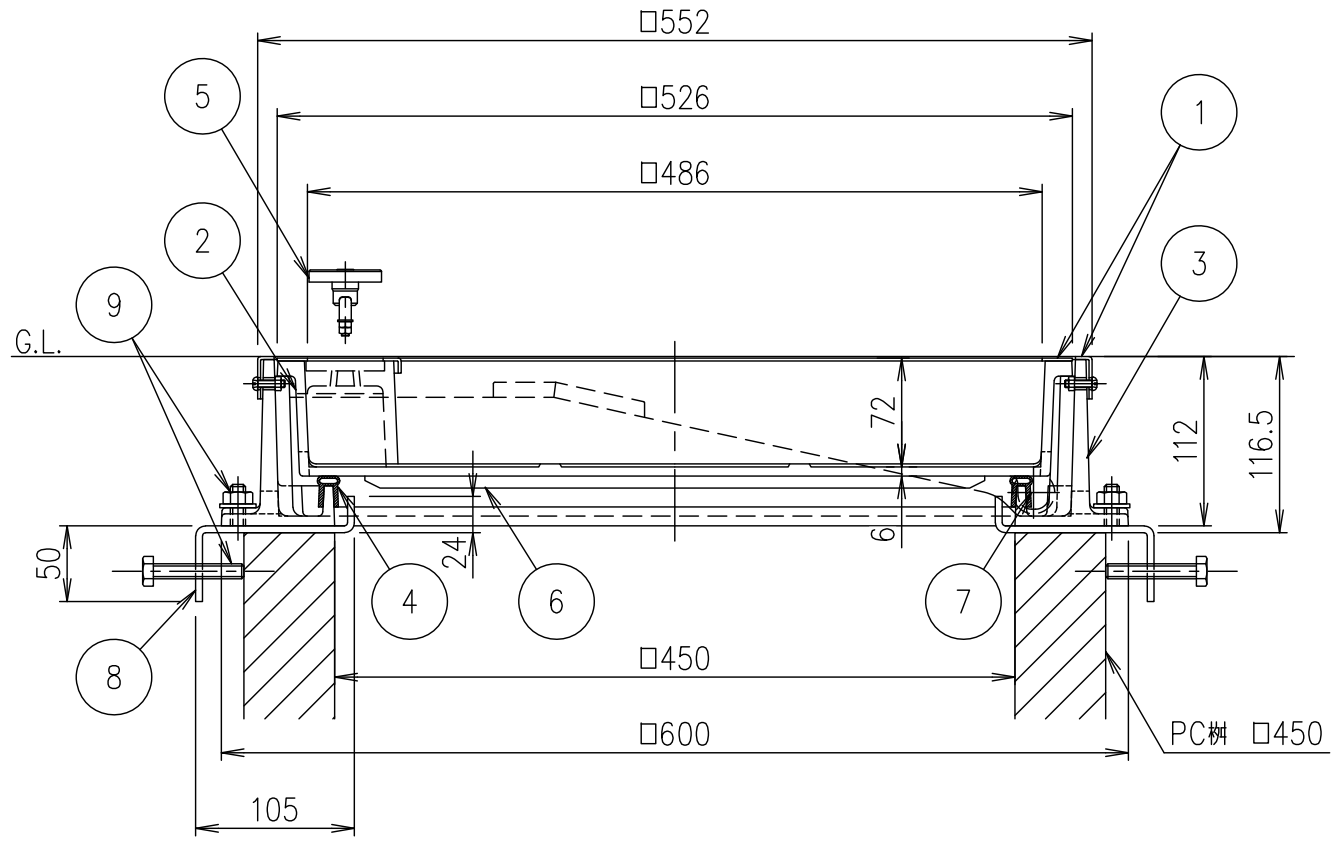
T-8荷重（敷地内仕様）

破壊荷重	載荷板	質量
80kN以上	φ150	57.7kg

T-14歩道（車両乗入）仕様

破壊荷重	載荷板	質量
90.6kN以上	200×240	57.7kg

・蓋と受枠に水抜き孔があいています。  
仕上材・下地材等がこの孔から流れないように不織布等（別途）の設置をお願いします。  
・受枠ステンレス目地外周部には、10mm程度の突起があります。シーリング幅等にご注意下さい。



項番	名称	材質	個数	kg/個	記	事
	ロック錠専用鍵	SUS304				
	スライドハンドル	FCD500				樹脂系塗料塗装
9	締付ボルト,六角ナット,座金					
8	樹取付金具	SS400	1.2/組			溶融亜鉛めっき
7	スライドローラー	SUS304				
6	目地保護板	ポリエチレン				
5	ロック錠:LO-S	SUS304				
4	ゴムパッキン	クロロプレン				
3	受枠	FC200				樹脂系塗料塗装・15×12水抜き孔付（側面下側）
2	カバー	FCD500				樹脂系塗料塗装・10×12水抜き孔付（側面下側）
1	ステンレス目地	SUS304				

担当	製図	照査	承認	1/5	名称	DKC T-8荷重（敷地内仕様）用 T-14歩道（車両乗入）仕様用 T-20緊急車両通行可能 簡易密閉形 ステンレス目地 MIB-DSローラー付 450 ロック錠付 PC樹用
秋山	齊藤	金子		尺度		
平成 年 月 日				三角法	図番	PM-E3-04688D
第一機材株式会社						