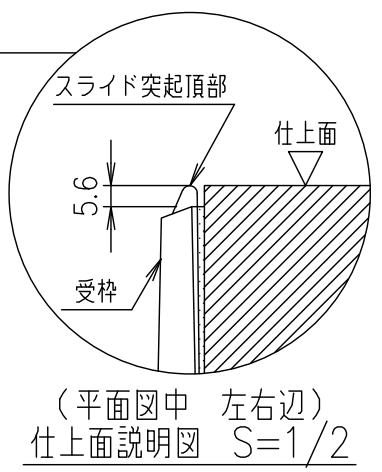
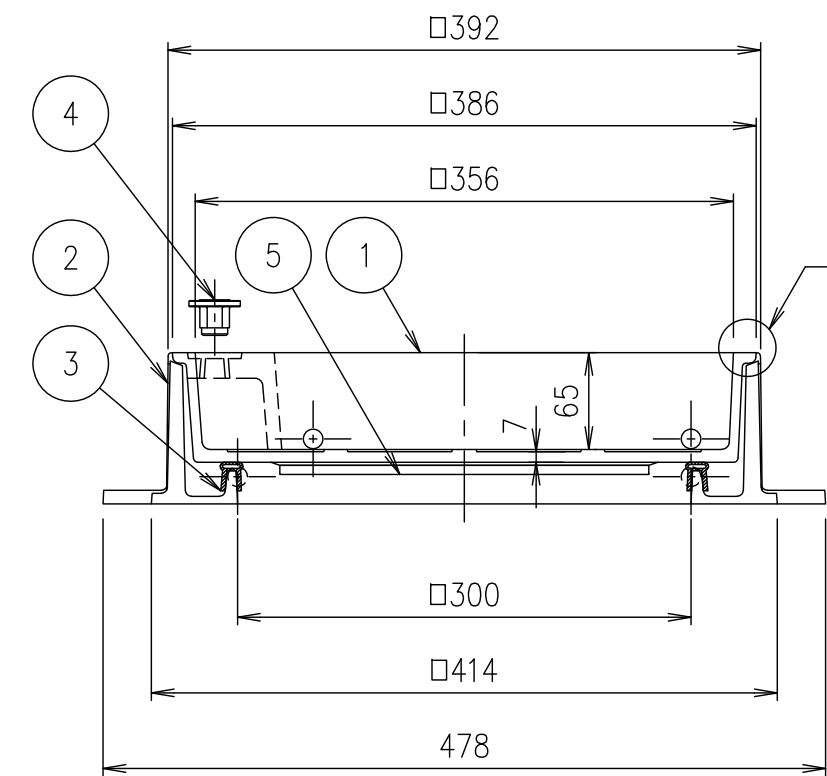


施工例部分断面図 S=1/3

※蓋と受枠に段差があるため、コンクリート舗装等の場合はご注意ください。



| 破壊荷重 | 質量 |
|---------|--------|
| 100kN以上 | 27.6kg |

※加重体の大きさはφ170。

・蓋と受枠に水抜き孔があいています。
仕上材・下地材等がこの孔から流れないように不織布等(別途)の設置をお願いします。

| 項番 | 名称 | 材質 | 個数 | kg/個 | 記事 |
|----|--------|--------|----|------|------------------------|
| 5 | 目地保護板 | ポリエチレン | | | |
| 4 | 取手キャップ | クロロプレン | | | |
| 3 | ゴムパッキン | クロロプレン | | | |
| 2 | 受枠 | FCD500 | | | 樹脂系塗料塗装・φ13水抜き孔付(側面下側) |
| 1 | カバー | FCD500 | | | 樹脂系塗料塗装・φ13水抜き孔付(側面下側) |

| | | | | | | |
|----------|----|----|----|-----|----|---|
| 担当 | 製図 | 照査 | 承認 | 1/5 | 名称 | DKC T-20荷重・T-25荷重(敷地内仕様)用 簡易密閉形 鑄鉄一重目地 MIBE-20 300 |
| | 福田 | 齊藤 | 金子 | | | |
| 平成 年 月 日 | | | | 尺度 | 図番 | PM-E3-05056D |
| 第一機材株式会社 | | | | 三角法 | | |