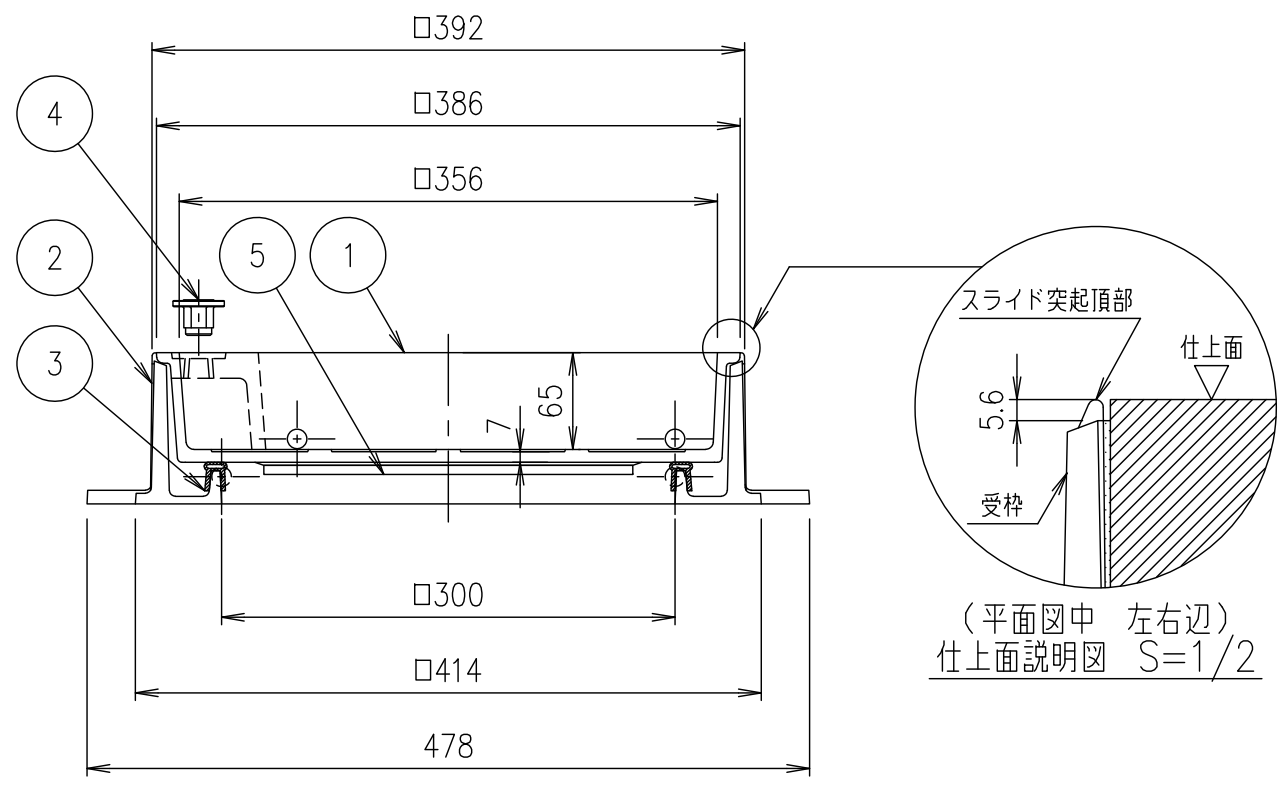


※蓋と受枠に段差があるため、コンクリート舗装等の場合はご注意ください。



破壊荷重	質量
100kN以上	27.6kg

※加重体の大きさはφ170。

・蓋と受枠に水抜き孔があいています。
仕上材・下地材等がこの孔から流れないように不織布等(別途)の設置をお願いします。

項番	名称	材質	個数	kg/個	記事
	スライドハンドル	SS400			溶融亜鉛めっき
5	目地保護板	ポリエチレン			
4	取手キャップ	クロロプレン			
3	ゴムパッキン	クロロプレン			
2	受枠	FCD500			樹脂系塗料塗装・φ13水抜き孔付(側面下側)
1	カバー	FCD500			樹脂系塗料塗装・φ13水抜き孔付(側面下側)

担当	製図	照査	承認	1/5	名称	DKC T-20荷重・T-25荷重(敷地内仕様)用 簡易密閉形 鑄鉄一重目地 MIBE-20 300
	秋山	齊藤	金子			
平成 年 月 日				尺度	図番	PM-E3-02591G
第一機材株式会社				三角法		