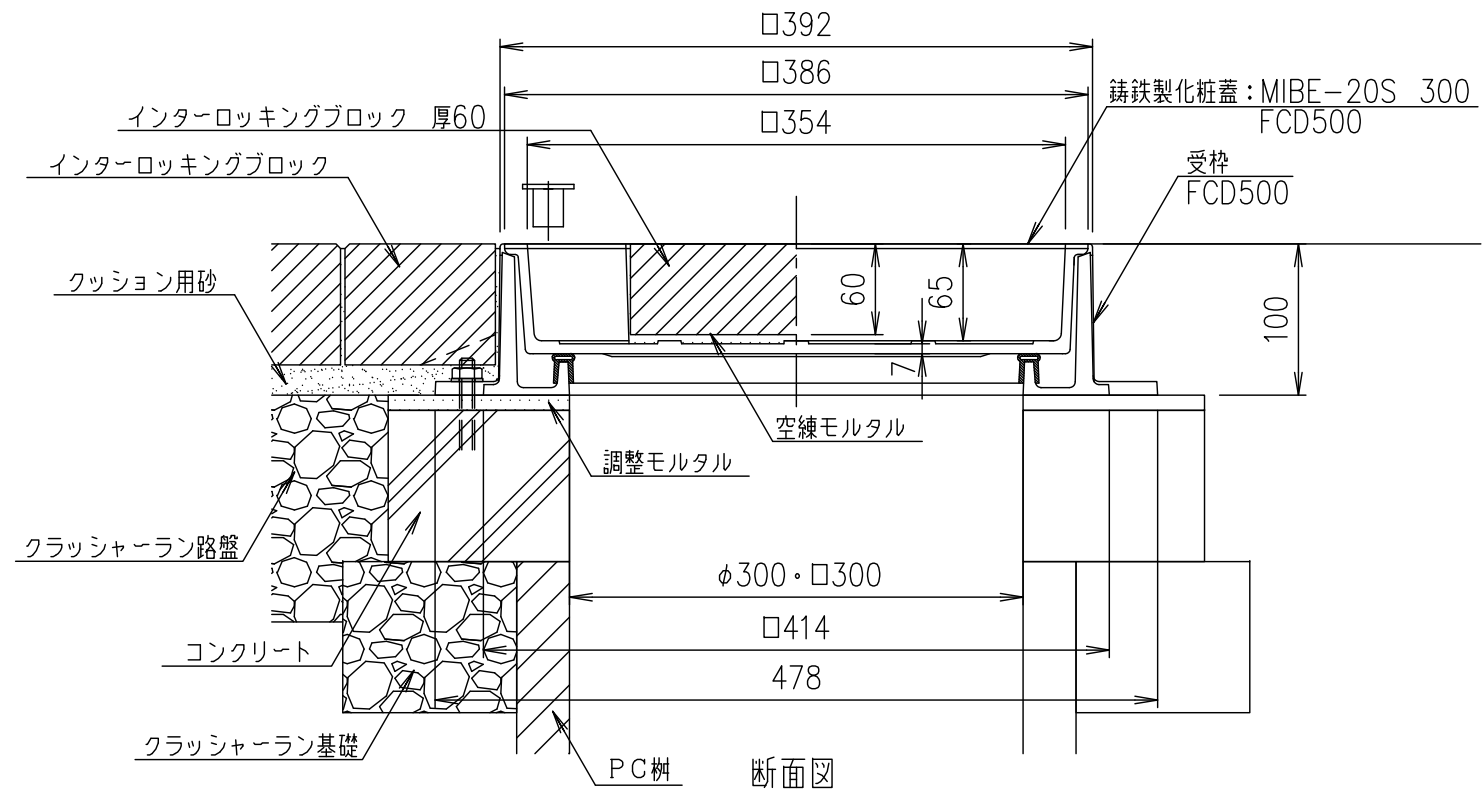


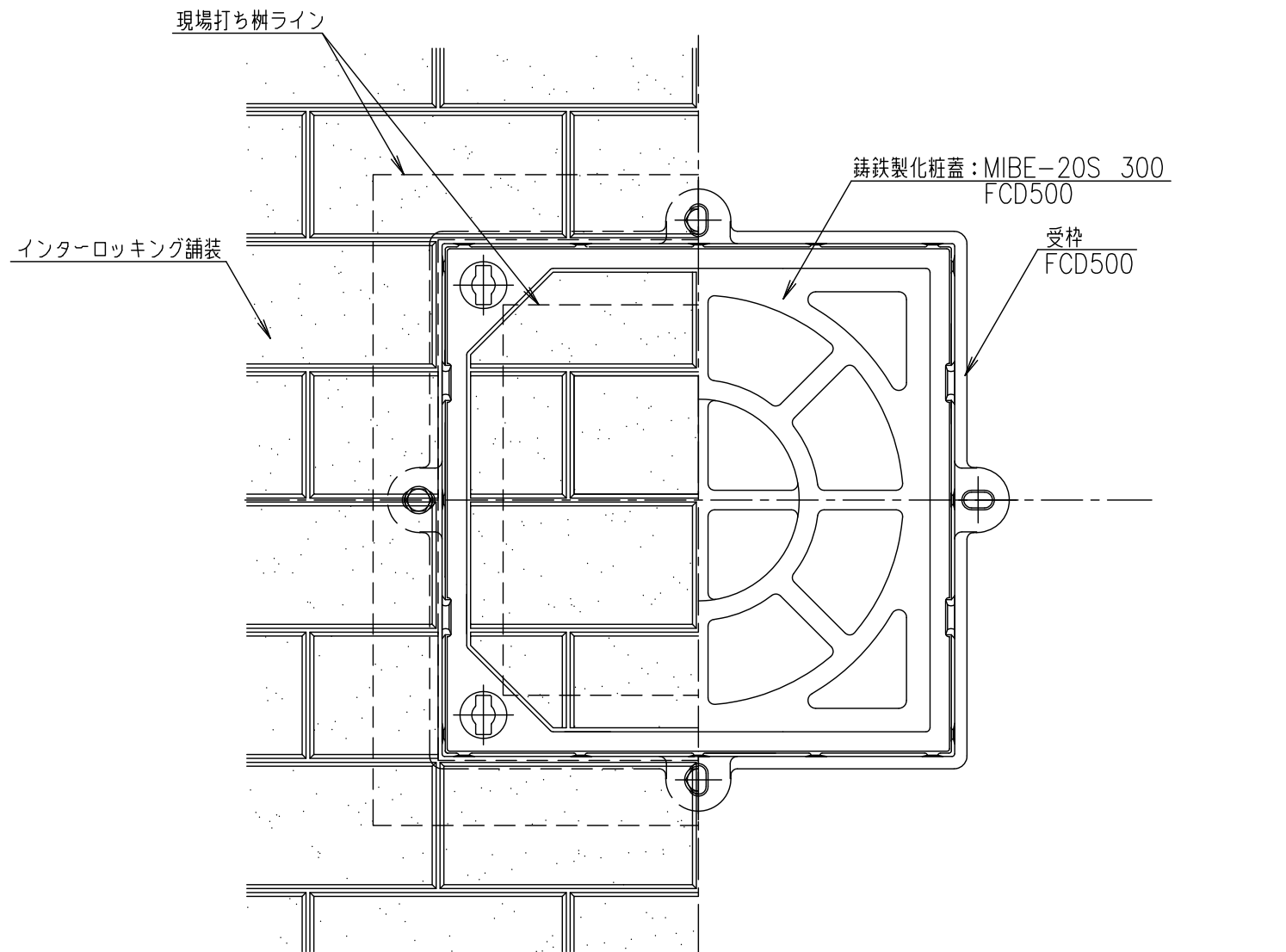
平面図



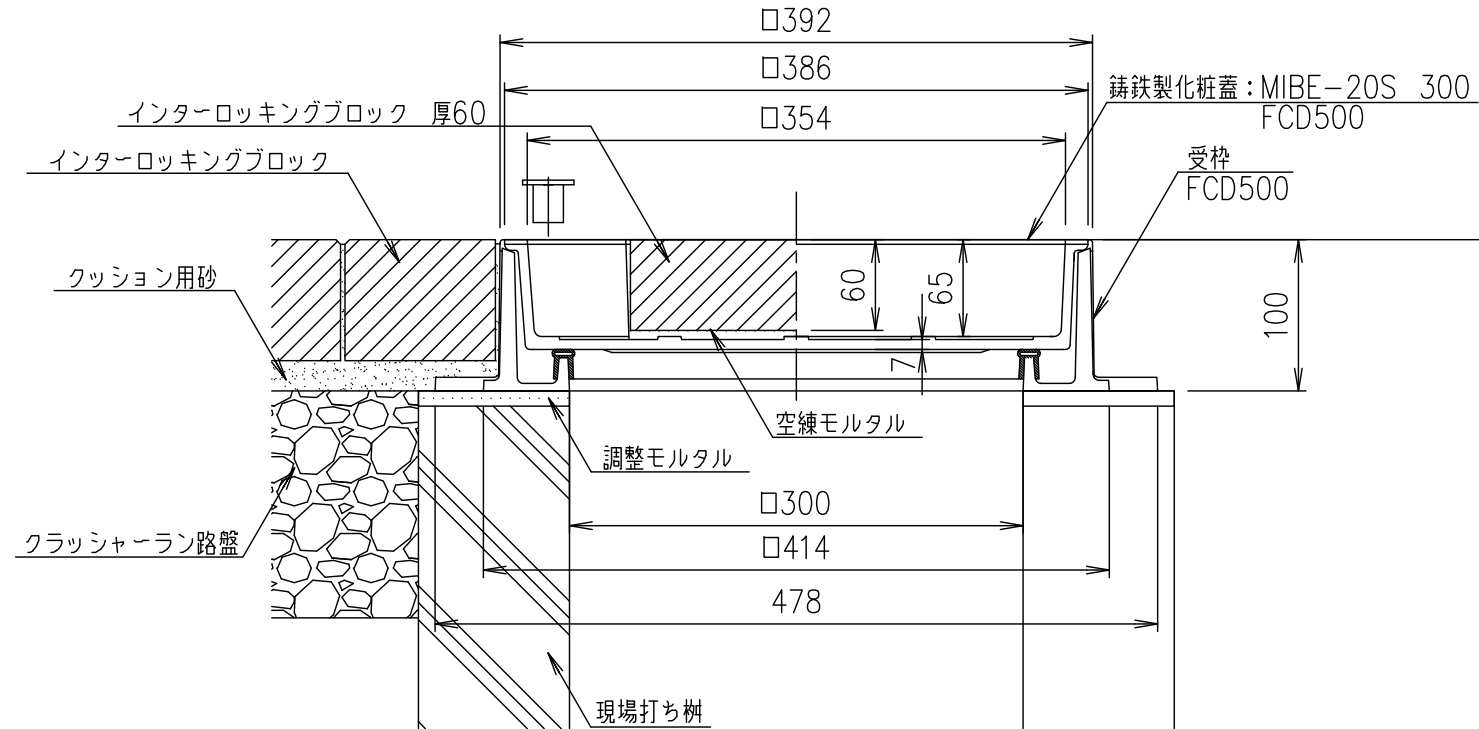
断面図

・この図面は参考図です。施工にあたっては、現場施工図に従って下さい。

担当	製図	照査	承認	1/5	名称	DKC
	藤本	斎藤	金子			T-20荷重(敷地内仕様)用 簡易密閉形 ステンレス目地
平成 年 月 日				尺度	図番	MIBE-20S 300 インターロッキングブロック用
第一機材株式会社				三角法		PC樹・インターロッキング舗装部 施工参考図
						PM-E3-00259



平面図



断面図

・この図面は参考図です。施工にあたっては、現場施工図に従って下さい。

担当	製図	照査	承認	1/5	名称	DKC
	藤本	斎藤	金子			T-20荷重(敷地内仕様)用 簡易密閉形 ステンレス目地 MIBE-20S 300 インターロッキングブロック用 現場打ち樹・インターロッキング舗装部 施工参考図
平成 年 月 日				尺度	図番	PM-E3-00260
第一機材株式会社				三角法		