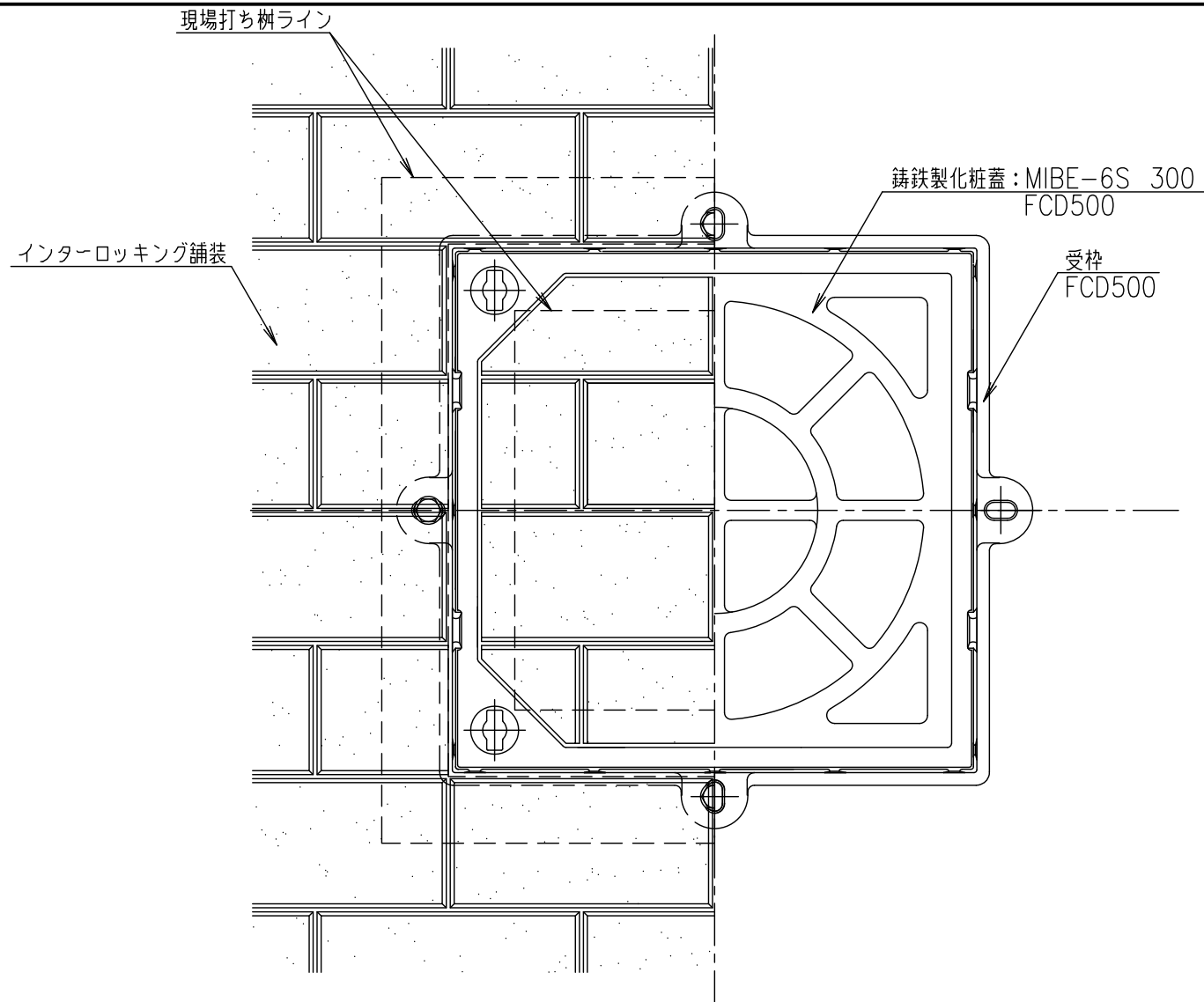


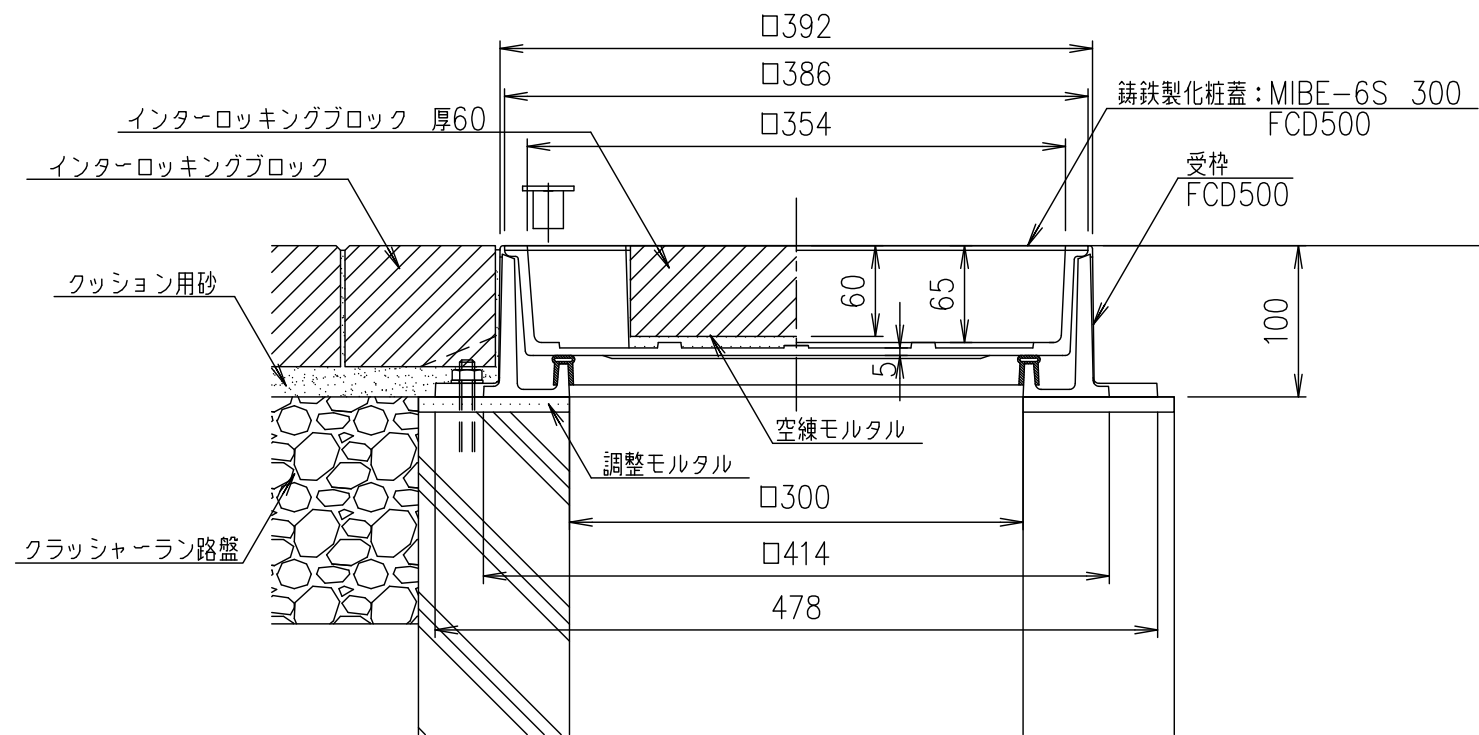
・PC樹は角型樹及び丸型樹の2タイプを想定しています。

・この図面は参考図です。施工にあたっては、現場施工図に従って下さい。

担当	製図	照査	承認	1/5	名称	DKC T-6荷重(敷地内仕様)用 簡易密閉形 ステンレス目地 MIBE-6S 300 インターロッキングブロック用 PC樹・インターロッキング舗装部 施工参考図
	藤本	斎藤	金子			
平成 年 月 日				尺度	図番	PM-E3-00257
第一機材株式会社				三角法		



平面図



断面図

・この図面は参考図です。施工にあたっては、現場施工図に従って下さい。

担当	製図	照査	承認	1/5	名称	DKC T-6荷重(敷地内仕様)用 簡易密閉形 ステンレス目地 MIBE-6S 300 インターロッキングブロック用 現場打ち樹・インターロッキング舗装部 施工参考図
	藤本	斎藤	金子			
平成 年 月 日				三角法	図番	PM-E3-00258
第一機材株式会社						