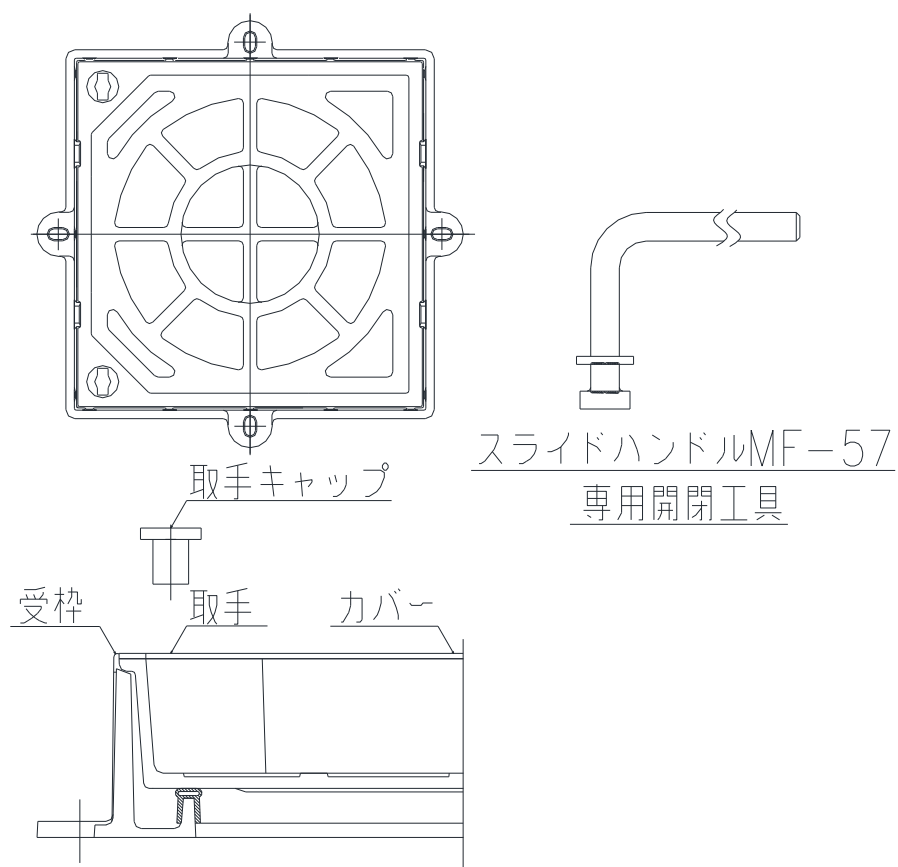


MIBE-6S・MIBE-20S 取扱説明書

第一機材株式会社



用意する物：開閉金具 スライドハンドルMF-57(2本)
マイナスドライバー

開け方

- 1) マイナスドライバー等で取手キャップを外します。
- 2) 開閉金具 (MF-57) を取手穴に差し込みます。
- 3) 開閉金具 (MF-57) を90°回転させます。
- 4) 開閉金具 (MF-57) で蓋を持ち上げながら手前に引いてください。

閉め方

- 1) 開閉金具 (MF-57) を取手穴に差し込みます
- 2) 開閉金具 (MF-57) を90°回転させます。
- 3) 開閉金具 (MF-57) で蓋を持ち上げながら枠の方向へ押してください。
- 4) 開閉金具 (MF-57) で蓋を静かに下して下さい。
- 5) 取手キャップを付けます。