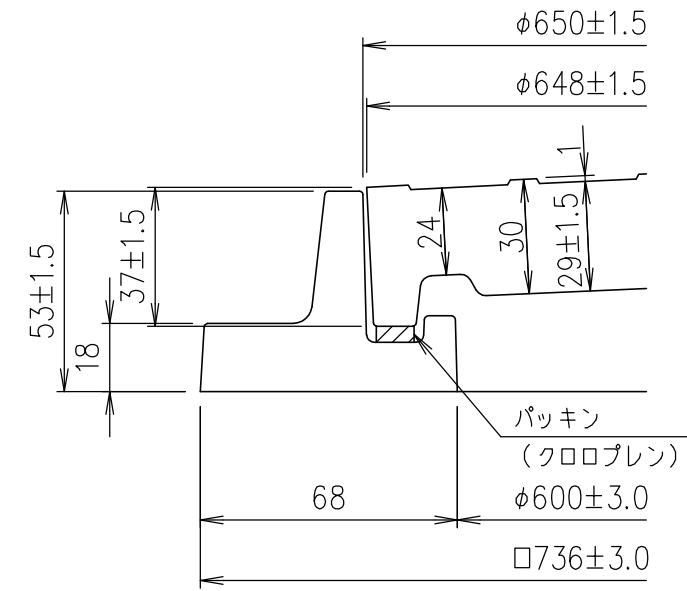
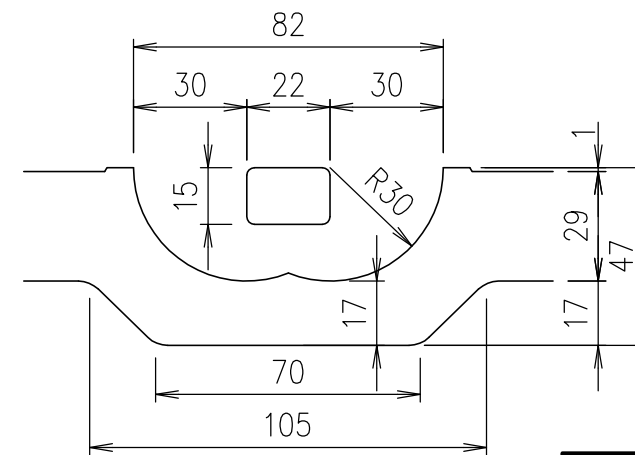


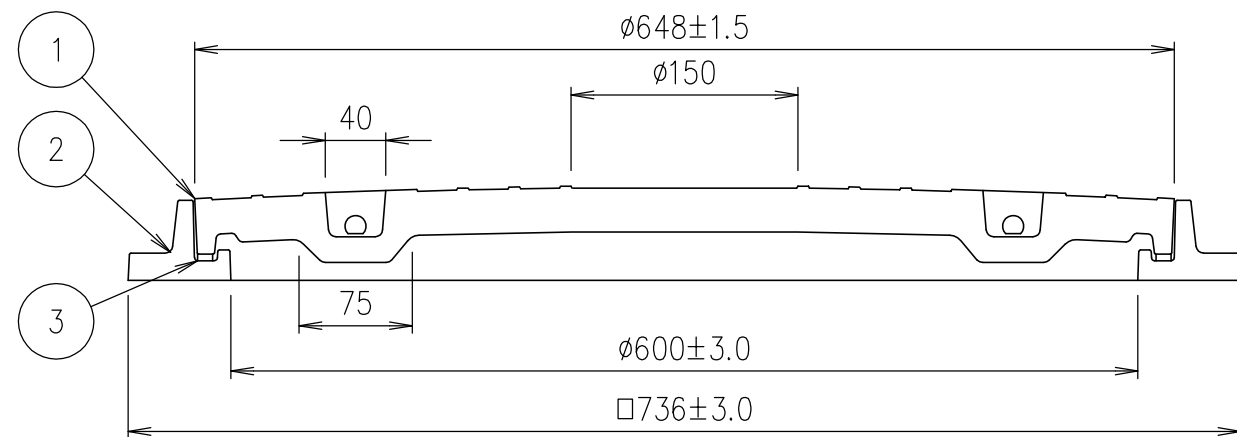
蓋・受枠断面詳細図



取手部断面詳細図



25kN{2551kgf}	100kN{10204kgf}
安全荷重	破壊荷重



項番	名称	材質	個数	kg/個	記事
3	パッキン	クロロプレン			
2	受枠	FRP	10.0		
1	カバー	FRP	18.8		

担当	製図	照査	承認	1/5	名称	DKC 重荷重 簡易防臭タイプ MK-PH(10) 600
	福田	齊藤	金子			
平成 年 月 日				尺度	図番	PM-E3-00884A
第一機材株式会社				三角法		