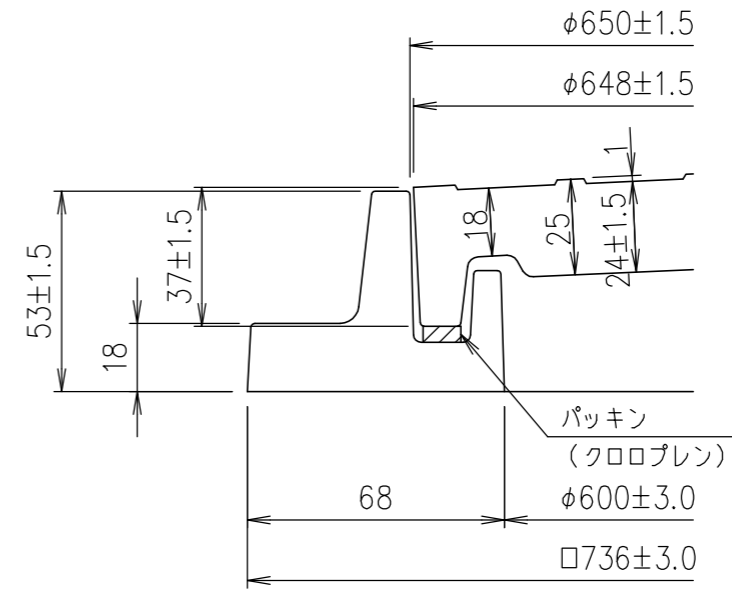
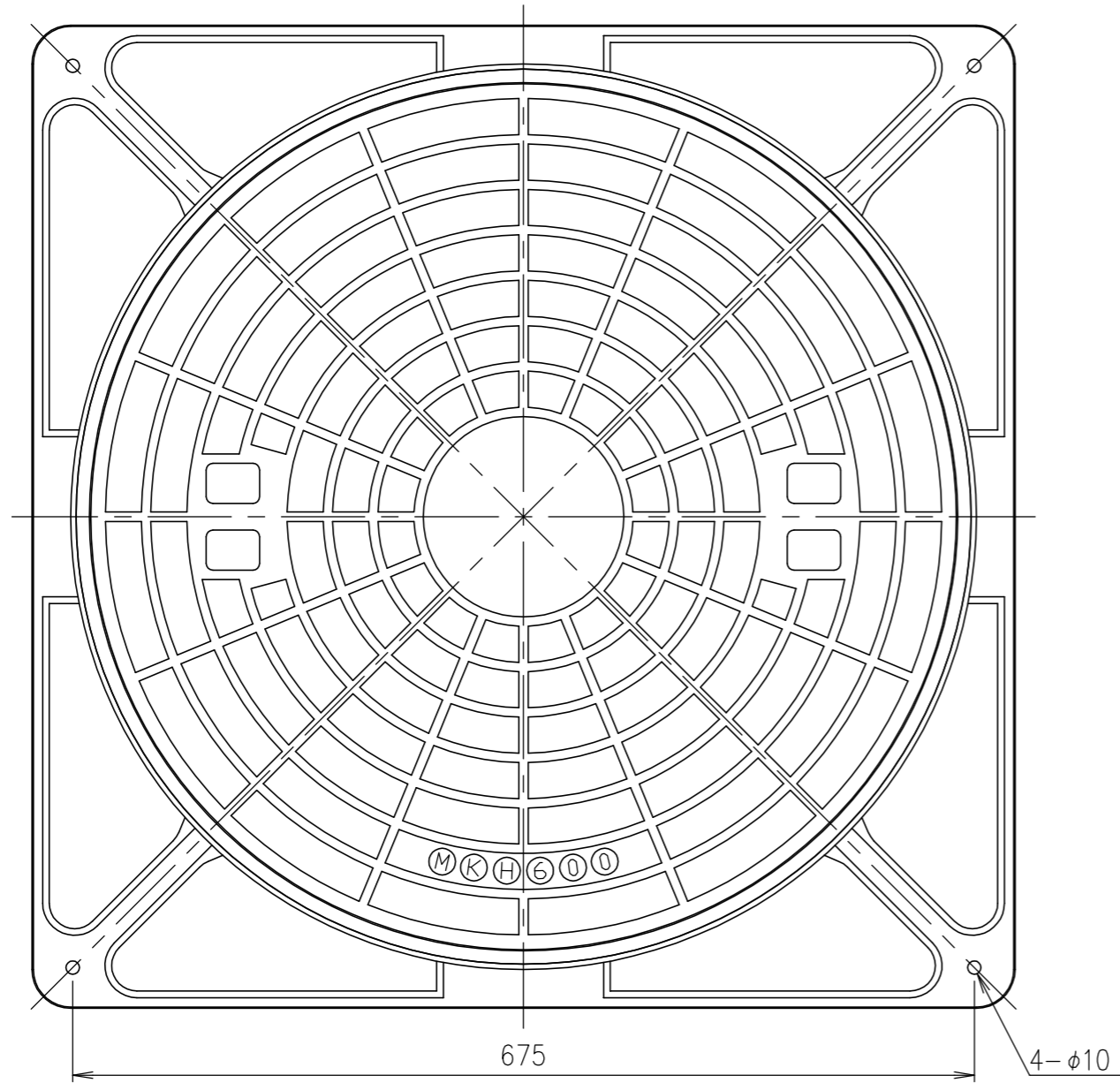
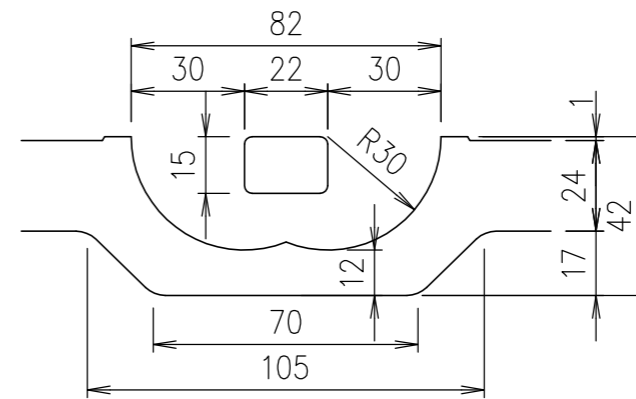


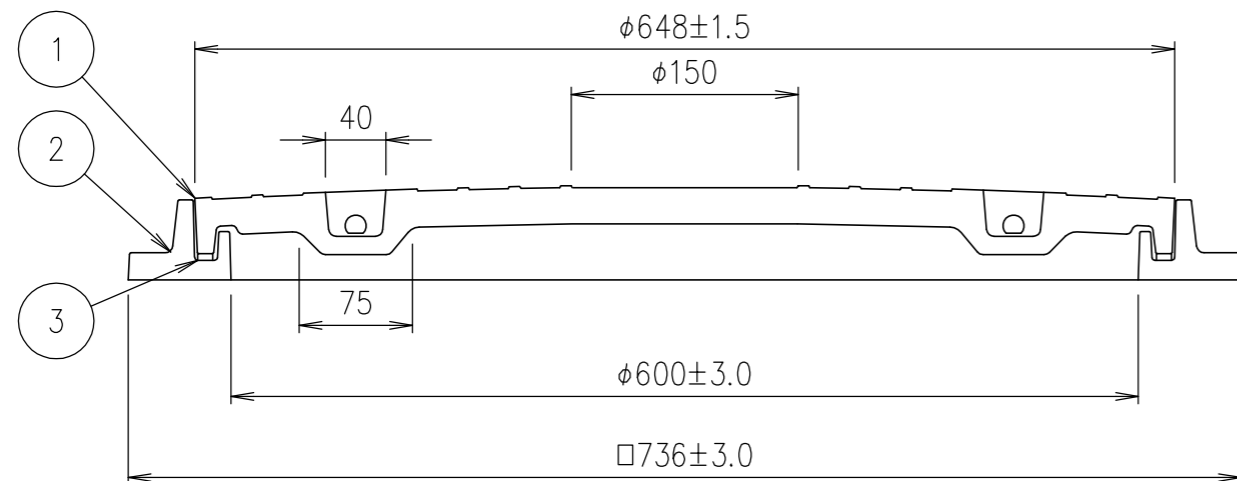
蓋・受枠断面詳細図



取手部断面詳細図



15kN{1531kgf}	60kN{6122kgf}
安全荷重	破壊荷重



項番	名称	材質	個数	kg/個	記事
3	パッキン	クロロプレン			
2	受枠	FRP	10.0		
1	カバー	FRP	14.8		

担当	製図	照査	承認	1/5	名称	DKC
	福田	齊藤	金子			
平成 年 月 日				尺度	三角法	図番
第一機材株式会社						

重荷重 簡易防臭タイプ	
MK-PH⑥ 600	
PM-E3-00883A	