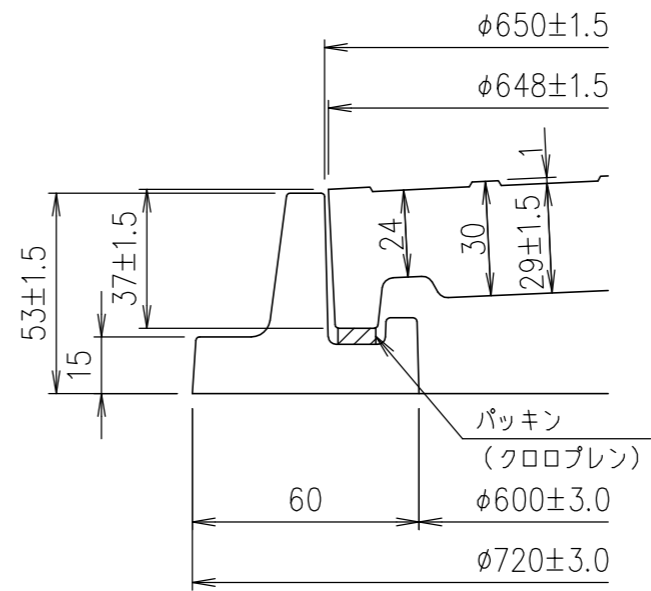
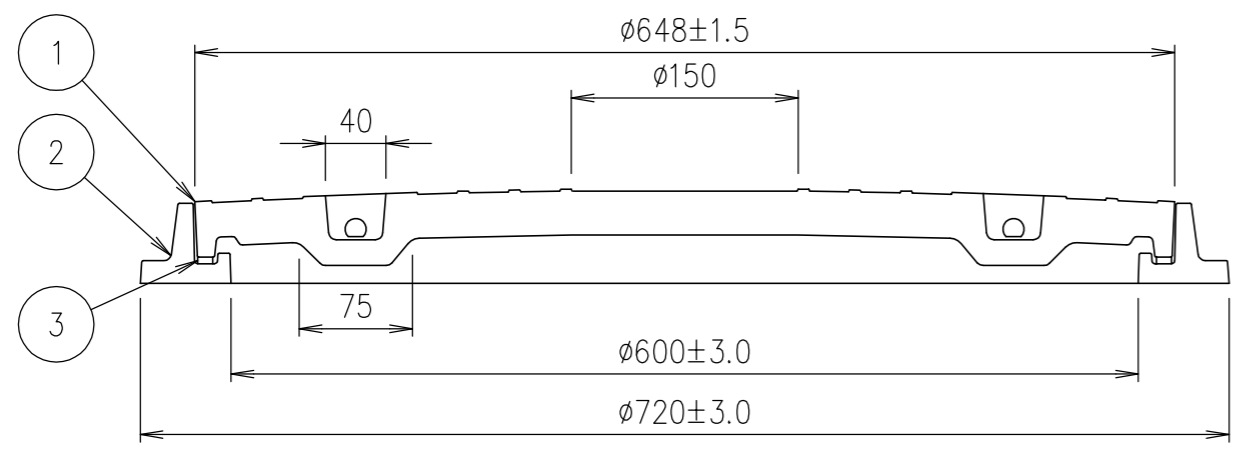
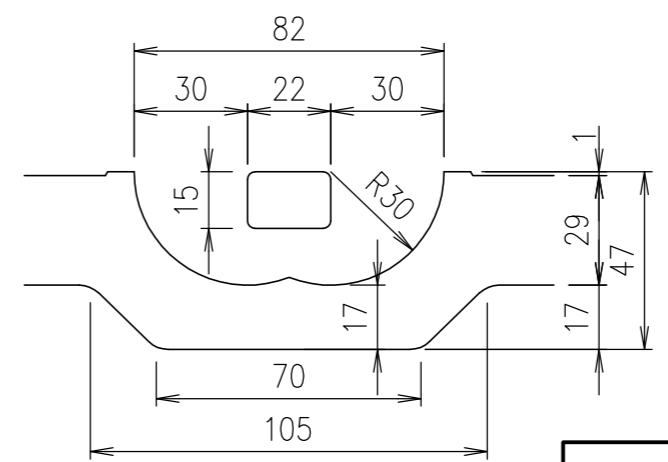


蓋・受枠断面詳細図



取手部断面詳細図



25kN{2551kgf}	100kN{10204kgf}
安全荷重	破壊荷重

項番	名称	材質	個数	kg/個	記事
3	パッキン	クロロプレン			
2	受枠	FRP		6.2	
1	カバー	FRP		18.8	

担当	製図	照査	承認	1/5	名称	DKC	
	福田	齊藤	金子			重荷重 簡易防臭タイプ MK-PHO(10) 600	
平成 年 月 日				尺度	図番		
第一機材株式会社				三角法		PM-E3-00889A	