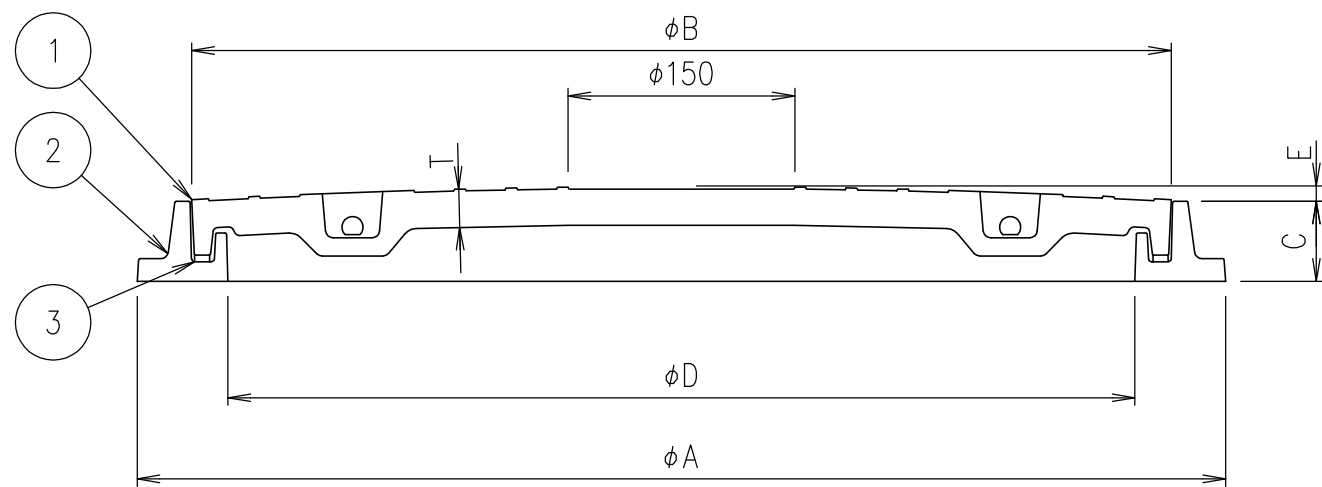


寸法表(単位:mm)

寸法	A	B	C	D	E	T	参考質量(kg)
300	395	334	47	300	3	20	5.4
350	450	387	47	350	5	19	7.0
400	510	447	47	400	5	18	9.8
450	565	497	47	450	6	22	11.9
500	620	548	51	500	7	24	16.0
600	720	648	53	600	9	25	21.0
700	872	774	53	700	7	25	27.0
750	922	824	53	750	8	25	30.5
900	1100	990	70	900	10	27	48.0
1000	1190	1077	70	1000	12	27	67.0

※図は寸法600です。  
 ※Eは参考数値です。



15kN{1531kgf}	60kN{6122kgf}
安全荷重	破壊荷重

項番	名称	材質	個数	kg/個	記事																						
3	パッキン	クロロプレン																									
2	受枠	FRP																									
1	カバー	FRP																									
<table border="1" style="width:100%; border-collapse: collapse;"> <tr> <td>担当</td> <td>製図</td> <td>照査</td> <td>承認</td> <td rowspan="2" style="text-align: center;">1 / 名称</td> <td rowspan="2" style="text-align: center;">DKC</td> </tr> <tr> <td></td> <td>福田</td> <td>齊藤</td> <td>金子</td> </tr> <tr> <td colspan="4" style="text-align: center;">平成 年 月 日</td> <td rowspan="2" style="text-align: center;">尺度 三角法</td> <td rowspan="2" style="text-align: center;">図番</td> </tr> <tr> <td colspan="4" style="text-align: center;">第一機材株式会社</td> <td colspan="2" style="text-align: center;">重荷重 簡易防臭タイプ MK-PHO⑥ 共通図 PM-E3-00936A</td> </tr> </table>						担当	製図	照査	承認	1 / 名称	DKC		福田	齊藤	金子	平成 年 月 日				尺度 三角法	図番	第一機材株式会社				重荷重 簡易防臭タイプ MK-PHO⑥ 共通図 PM-E3-00936A	
担当	製図	照査	承認	1 / 名称	DKC																						
	福田	齊藤	金子																								
平成 年 月 日				尺度 三角法	図番																						
第一機材株式会社						重荷重 簡易防臭タイプ MK-PHO⑥ 共通図 PM-E3-00936A																					