

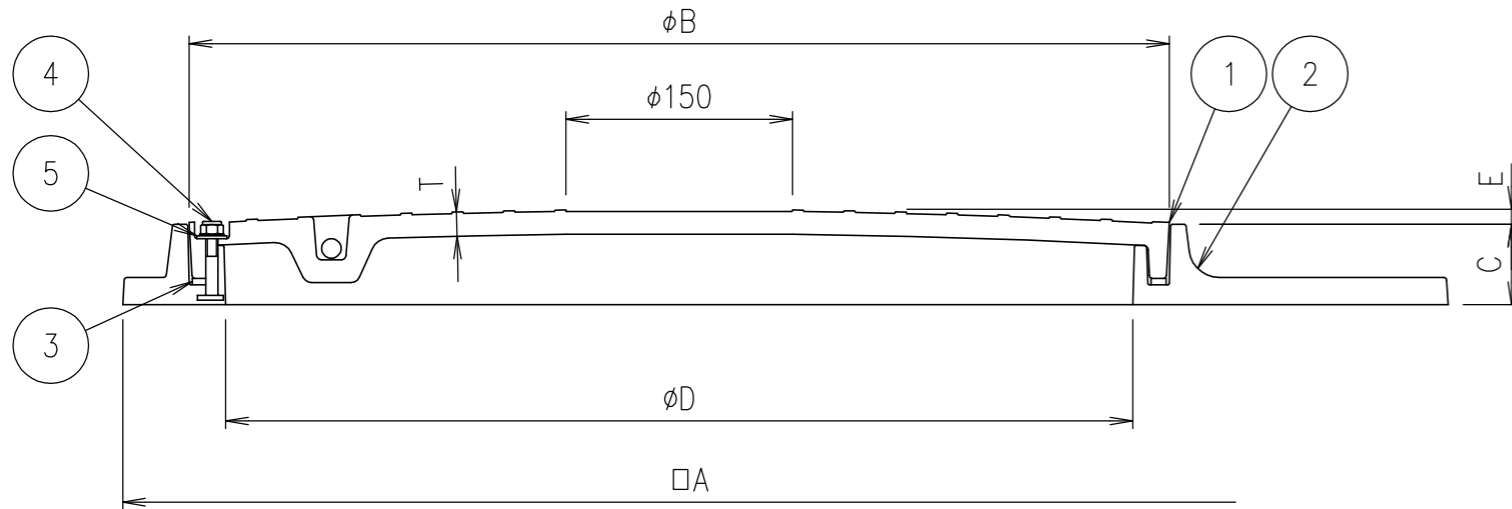
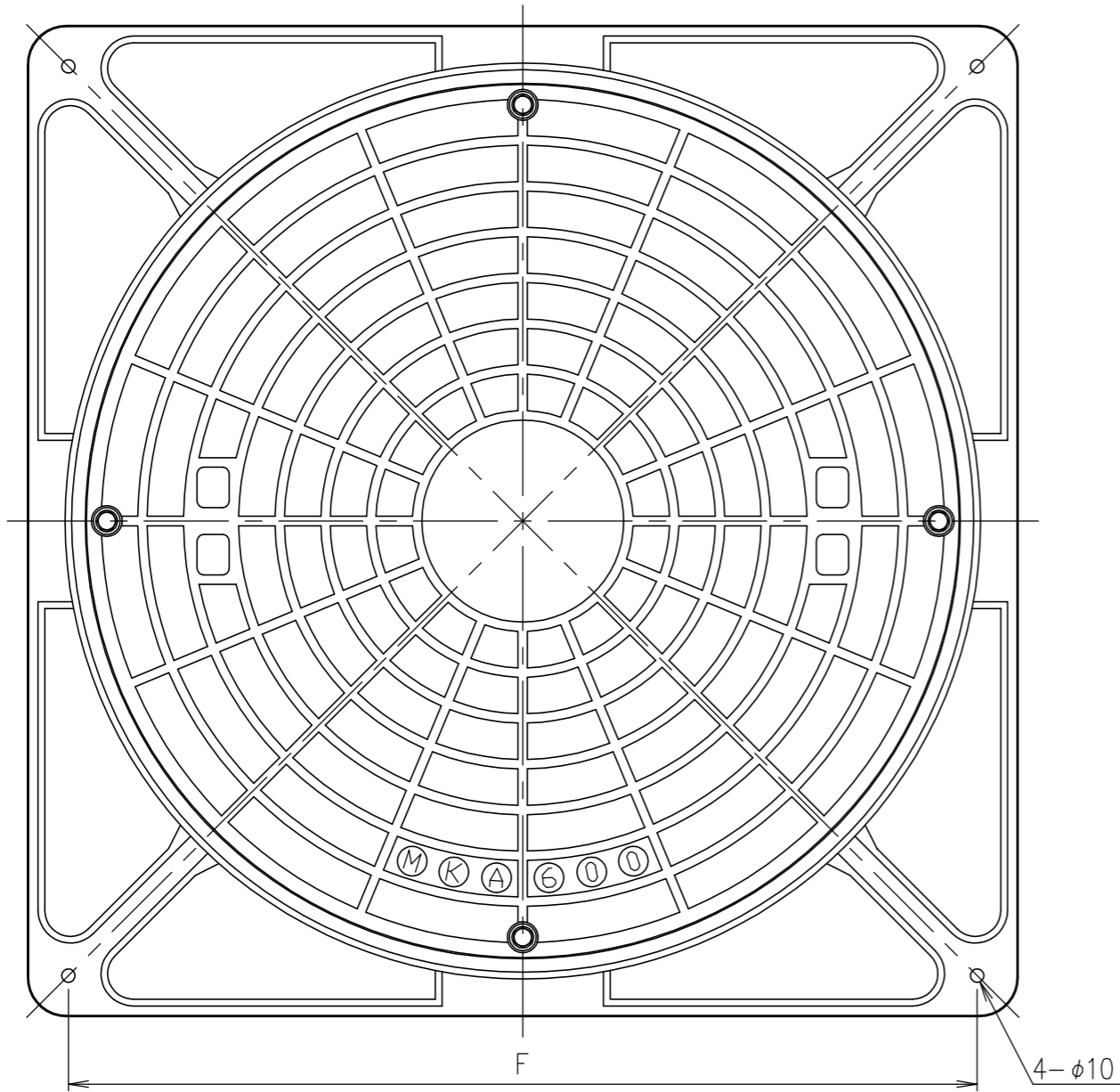
寸法表(単位:mm)

寸法	A	B	C	D	F	E	T	参考質量(kg)
300	385	334	47	300	346	(8)	11	4.3
350	430	387	47	350	390	(7)	12	6.1
400	500	447	47	400	441	(6)	13	7.9
450	550	497	47	450	490	6	13	9.5
500	614	548	51	500	557	7	14	13.4
600	736	648	53	600	675	10	16	20.1
750	922	824	53	750	780	8	14	28.5
900	1100	990	70	900	985	10	14	44.5

※図は寸法600です

※E・Fは参考数値です。( )内数値は、ボルト天端までのH寸法を示します。

※300・350サイズについては、有効開口内にボルト部分が突起しています。



5kN{510kgf}	20kN{2041kgf}
安全荷重	破壊荷重

5	ゴムワッシャ	クロロプレン							
4	ボルト・袋ナット・座金	SUS304							
3	パッキン	クロロプレン							
2	受枠	FRP							
1	カバー	FRP							
項番	名称	材質	個数	kg/個	記事				
	担当	製図	照査	承認	DKC				
		福田	齊藤	金子	1	名称	軽荷重(歩行用)簡易防水タイプ ボルト締めロック MK-PAML 共通図		
	平成	年	月	日			三角法	図番	PM-E3-00939A
	第一機材株式会社								