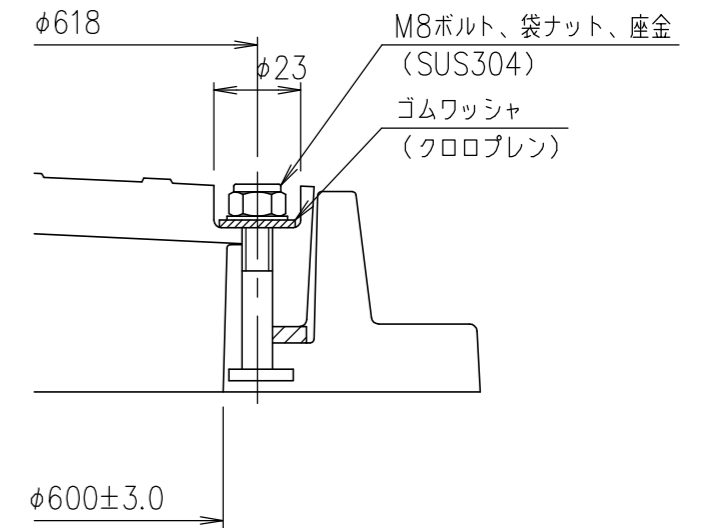
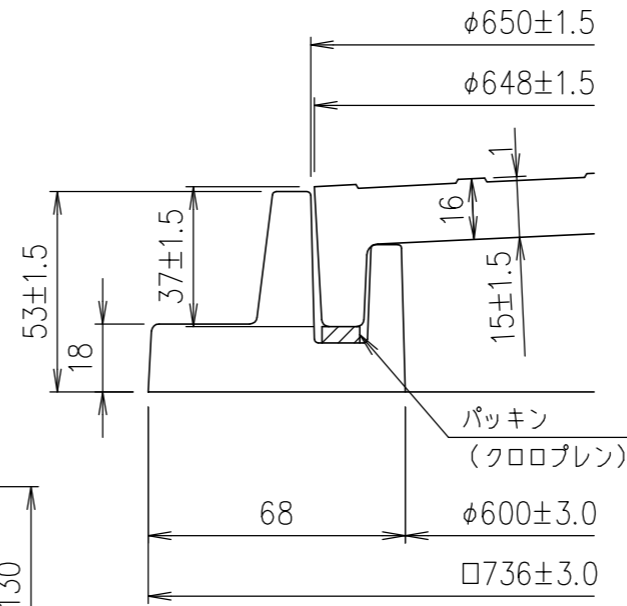
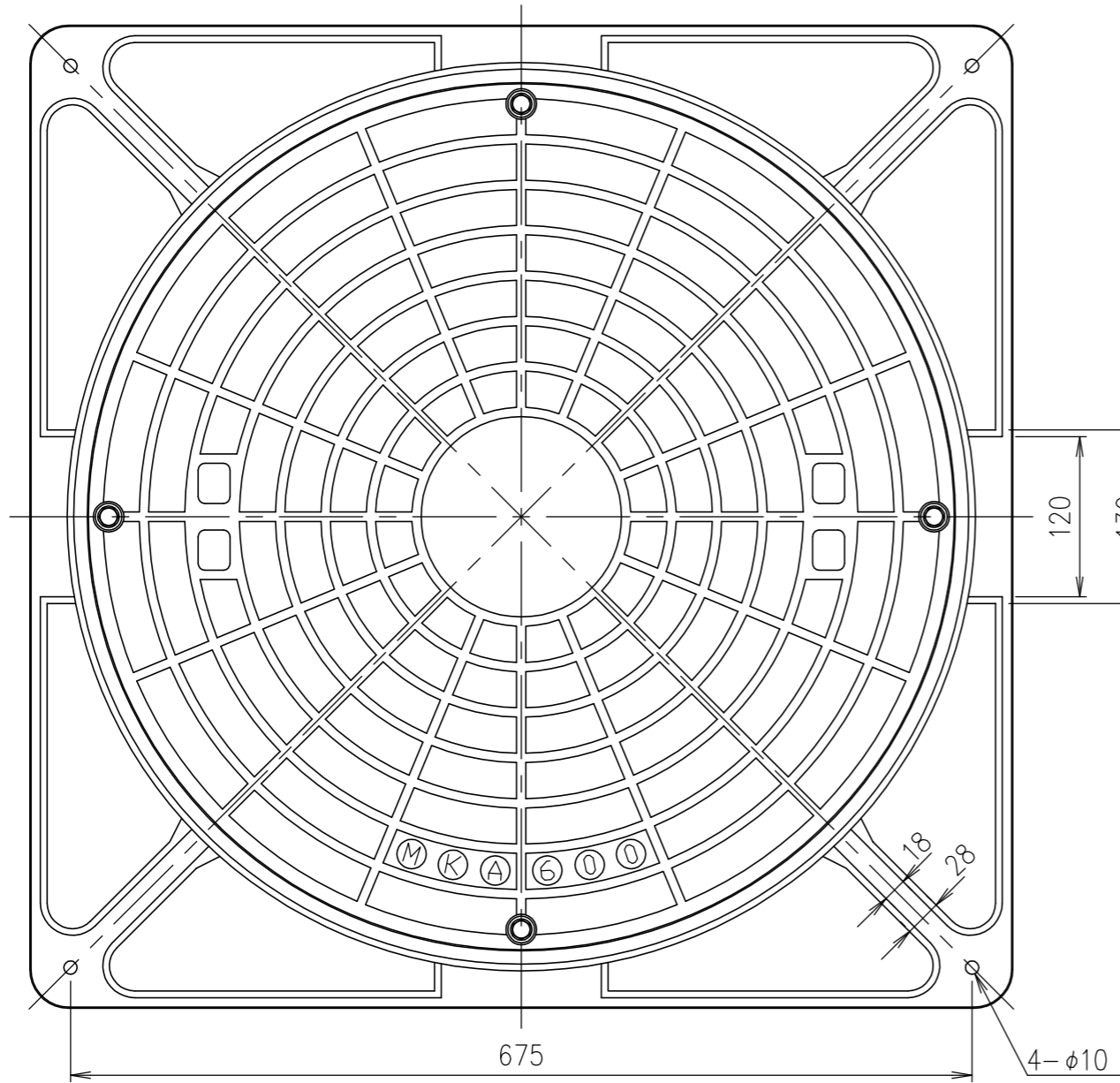
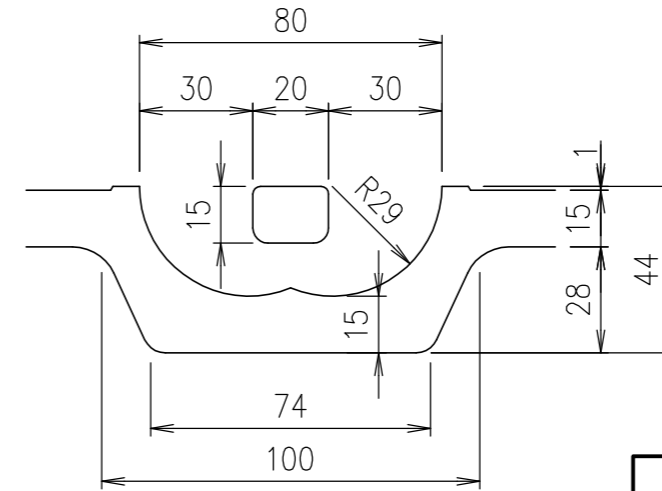


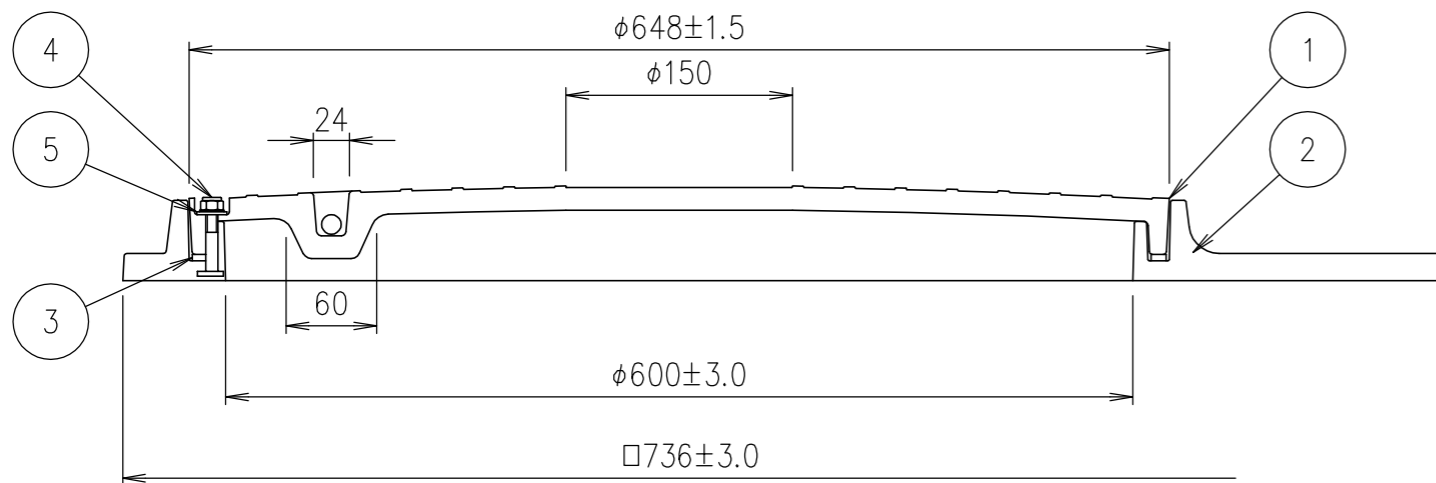
蓋・受枠・ロック部断面詳細図



取手部断面詳細図



5kN{510kgf}	20kN{2041kgf}
安全荷重	破壊荷重



項番	名称	材質	個数	kg/個	記事
5	ゴムワッシャ	クロロプレン			
4	ボルト・袋ナット・座金	SUS304			
3	パッキン	クロロプレン			
2	受枠	FRP	10.0		
1	カバー	FRP	10.1		

担当	製図	照査	承認	1/5	名称	DKC 軽荷重(歩行用)簡易防水タイプ ボルト締めロック MK-PAML 600
	福田	齊藤	金子	尺度		
平成 年 月 日				三角法	図番	PM-E3-00891A
第一機材株式会社						