

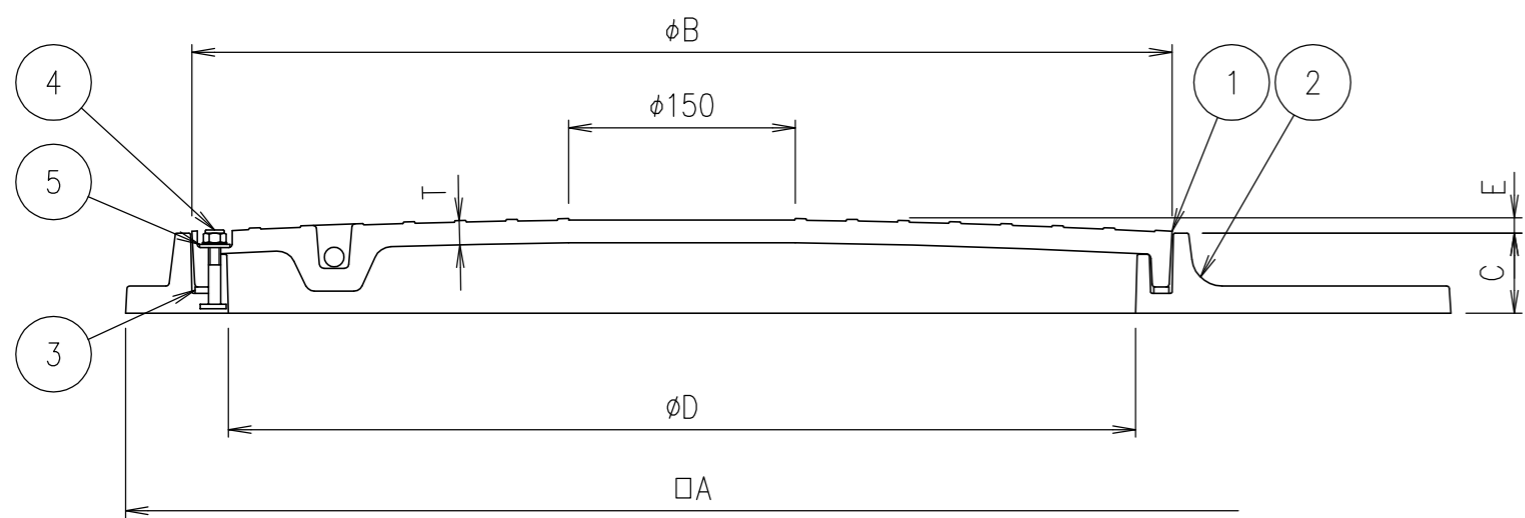
寸法表(単位:mm)

寸法	A	B	C	D	F	E	T	参考質量(kg)
300	385	334	47	300	346	(8)	11	4.4
350	430	387	47	350	390	(7)	12	6.2
400	500	447	47	400	441	(6)	13	8.0
450	550	497	47	450	490	6	13	9.7
500	614	548	51	500	557	7	14	13.6
600	736	648	53	600	675	10	16	20.4

※図は寸法600です

※E・Fは参考数値です。()内数値は、ボルト天端までのH寸法を示します。

※300・350サイズについては、有効開口内にボルト部分が突起しています。



10kN{1020kgf}	40kN{4082kgf}
安全荷重	破壊荷重

項番	名称	材質	個数	kg/個	記事
5	ゴムワッシャ	クロロプレン			
4	ボルト・袋ナット・座金	SUS304			
3	パッキン	クロロプレン			
2	受枠	FRP			
1	カバー	FRP			

担当	製図	照査	承認	1	名称	DKC 中荷重 簡易防水タイプ ボルト締めロック MK-PBML 共通図
	福田	齊藤	金子			
平成 年 月 日				尺度	図番	PM-E3-00940A
第一機材株式会社				三角法		