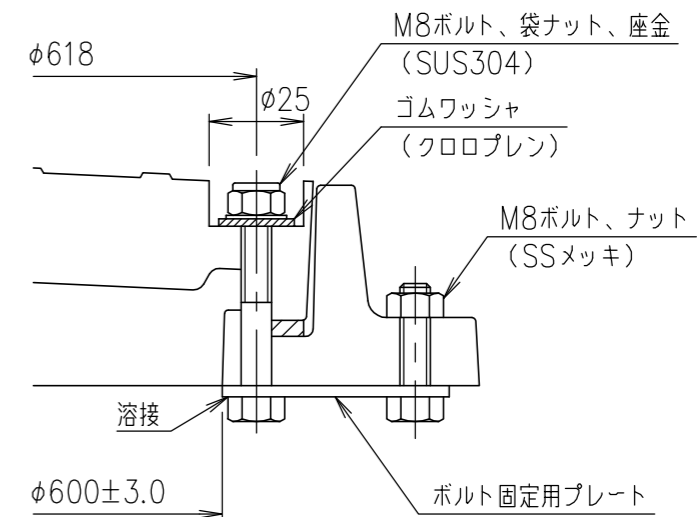
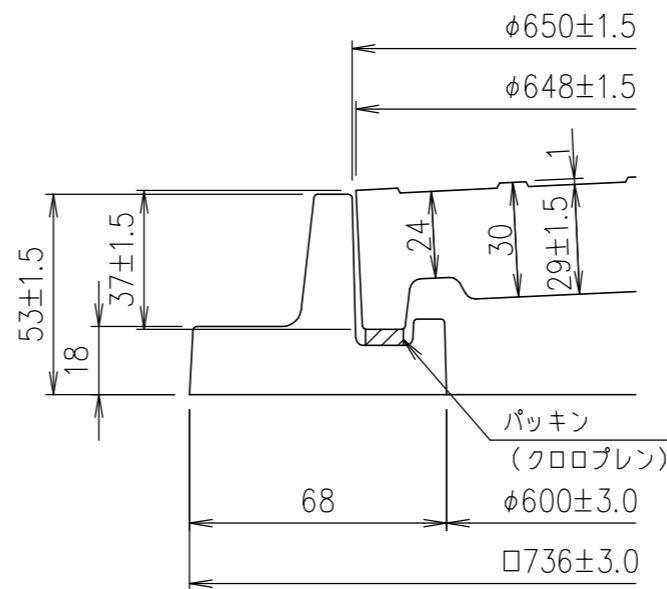
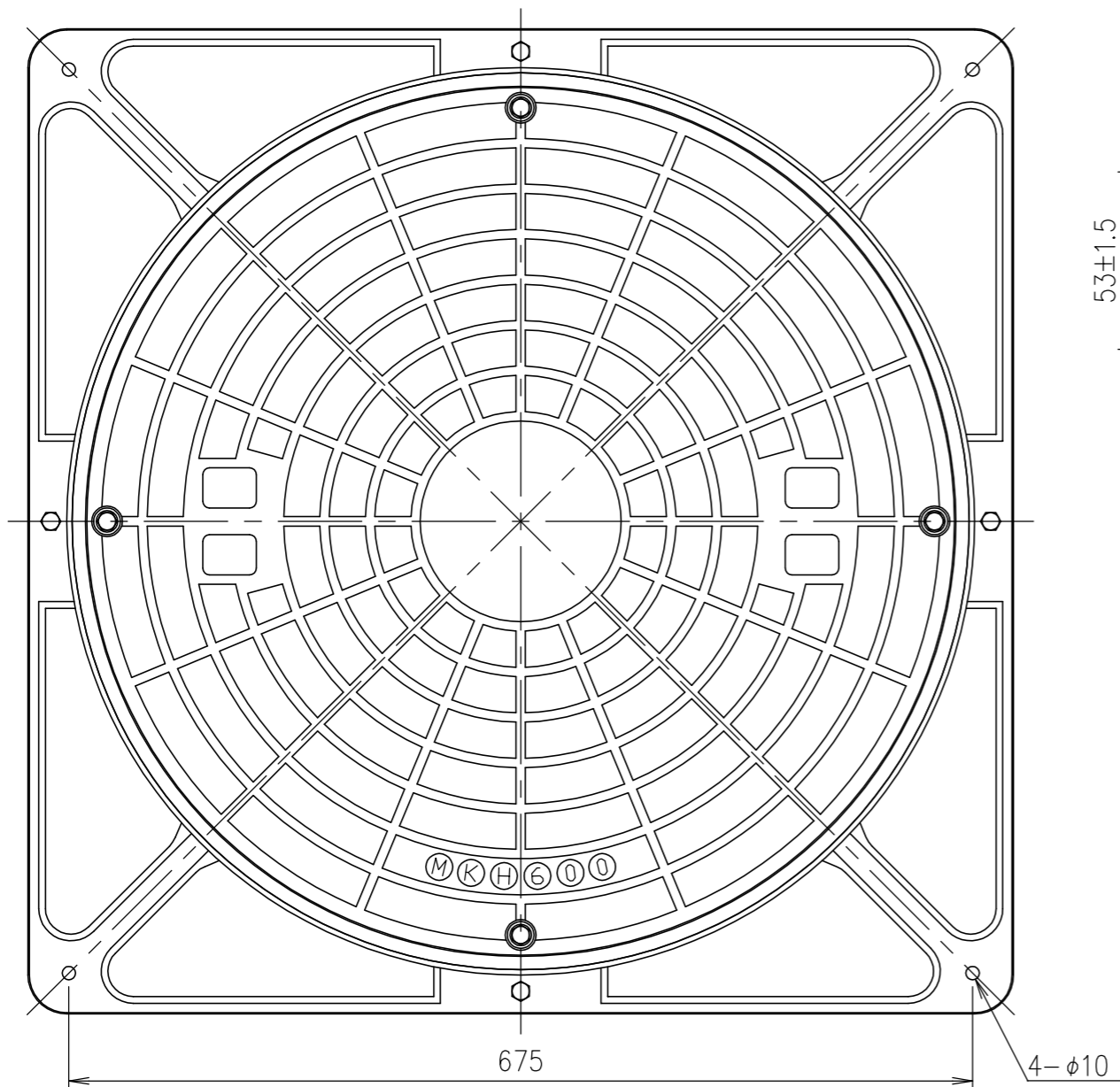
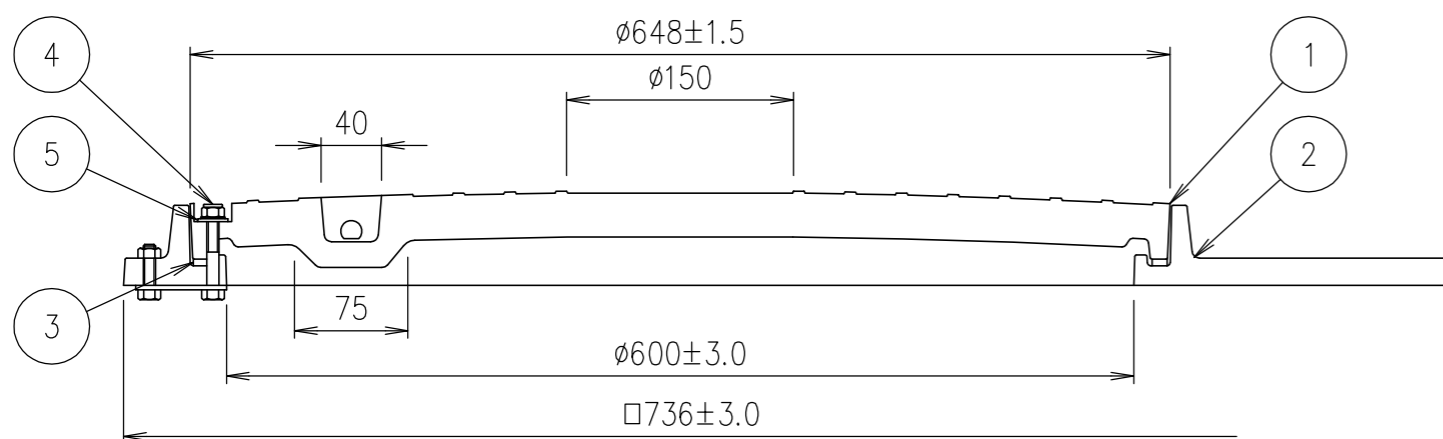
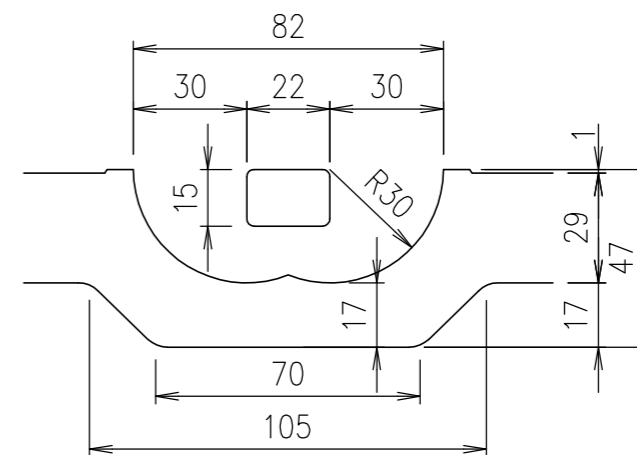


蓋・受枠・ロック部断面詳細図



取手部断面詳細図



25kN{2551kgf}	100kN{10204kgf}
安全荷重	破壊荷重

項番	名称	材質	個数	kg/個	記事
5	ゴムワッシャ	クロロプレン			
4	ボルト・袋ナット・座金	SUS304			
3	パッキン	クロロプレン			
2	受枠	FRP	10.0		
1	カバー	FRP	18.8		

担当	製図	照査	承認	1/5	名称	DKC
	福田	齊藤	金子	5		
平成 年 月 日					尺度	重荷重 簡易防水タイプ ボルト締めロック MK-PHML (10) 600
第一機材株式会社					三角法	