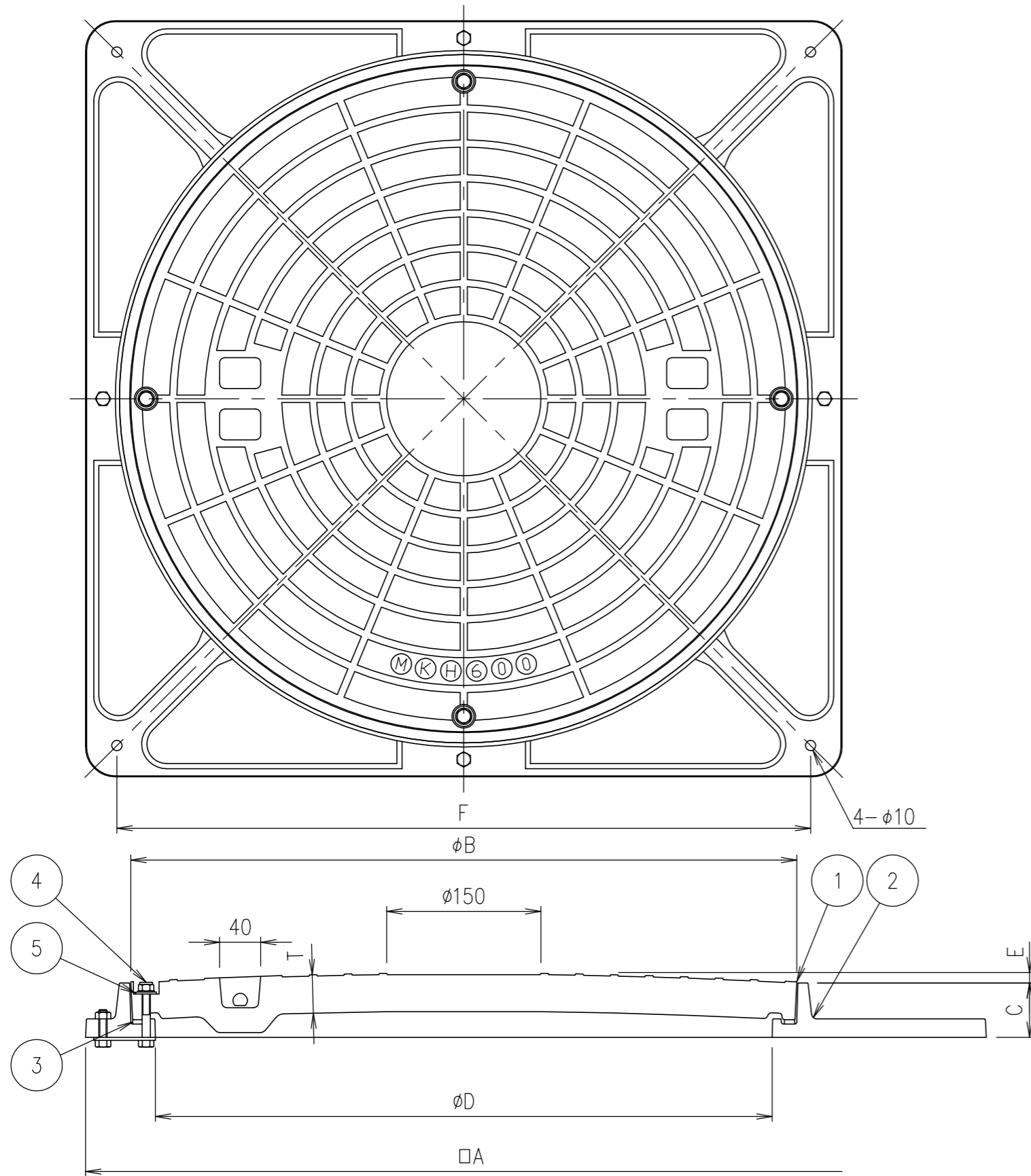


寸法表(単位:mm)

寸法	A	B	C	D	F	E	T	参考質量(kg)
450	550	497	47	450	490	6	37	17.4
500	614	548	51	500	557	7	35	21.3
600	736	648	53	600	675	9	37	33.0

※図は寸法600です。
 ※E・Fは参考数値です。



50kN{5102kgf}	200kN{20408kgf}
安全荷重	破壊荷重

項番	名称	材質	個数	kg/個	記事
5	ゴムワッシャ	クロロプレン			
4	ボルト・袋ナット・座金	SUS304			
3	パッキン	クロロプレン			
2	受枠	FRP			
1	カバー	FRP			

担当	製図	照査	承認	1	名称	DKC 重荷重 簡易防水タイプ ボルト締めロック MK-PHML (20) 450~600共通図
	福田	齊藤	金子			
平成 年 月 日				尺度	図番	PM-E3-00943B
第一機材株式会社				三角法		