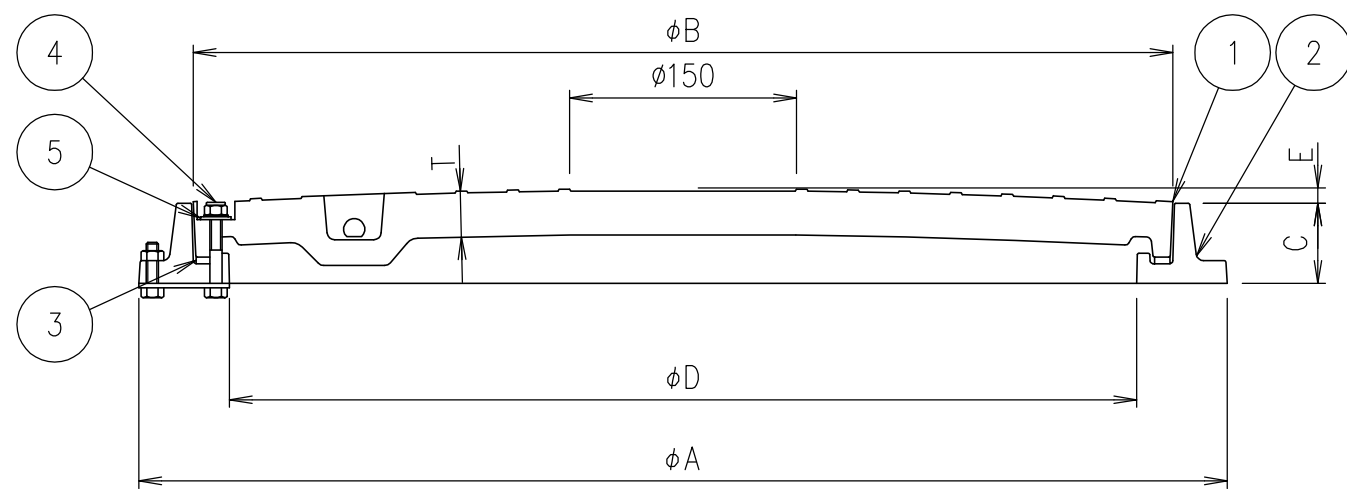
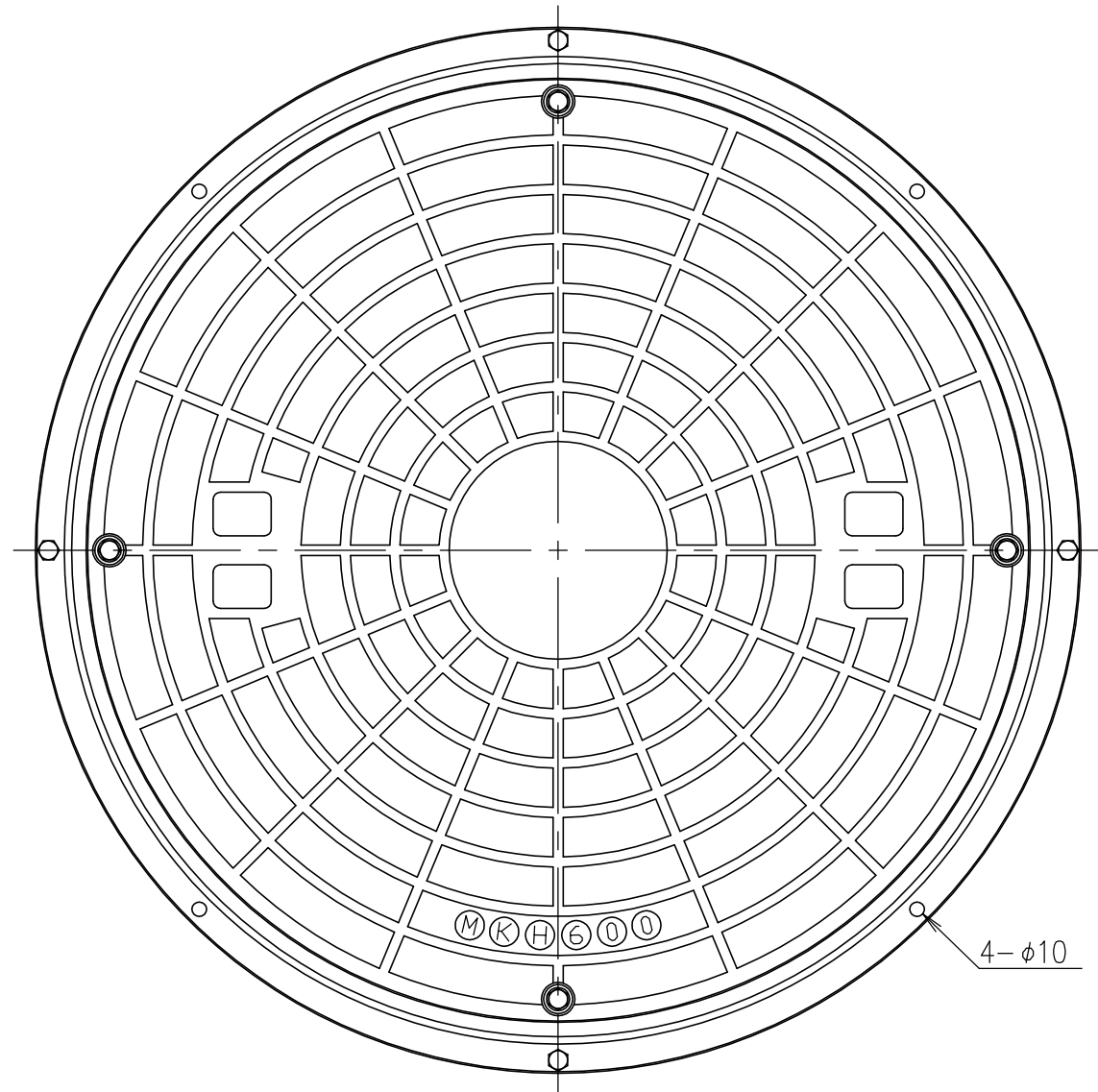


寸法表(単位:mm)

寸法	A	B	C	D	E	T	参考質量(kg)
450	565	497	47	450	6	28	14.4
500	620	548	51	500	7	27	17.0
600	720	648	53	600	9	30	25.0
700	872	774	53	700	7	25	27.0
750	922	824	53	750	8	25	30.5
900	1100	990	70	900	10	27	48.0
1000	1190	1077	70	1000	12	27	67.0

※図は寸法600です。
 ※Eは参考数値です。



25kN{2551kgf}	100kN{10204kgf}
安全荷重	破壊荷重

項番	名称	材質	個数	kg/個	記事
5	ゴムワッシャ	クロロプレン			
4	ボルト・袋ナット・座金	SUS304			
3	パッキン	クロロプレン			
2	受枠	FRP			
1	カバー	FRP			

担当	製図	照査	承認	1	名称	DKC 重荷重 簡易防水タイプ ボルト締めロック MK-PHOML (10) 共通図
	福田	齊藤	金子			
平成 年 月 日				尺度	図番	PM-E3-00947A
第一機材株式会社				三角法		