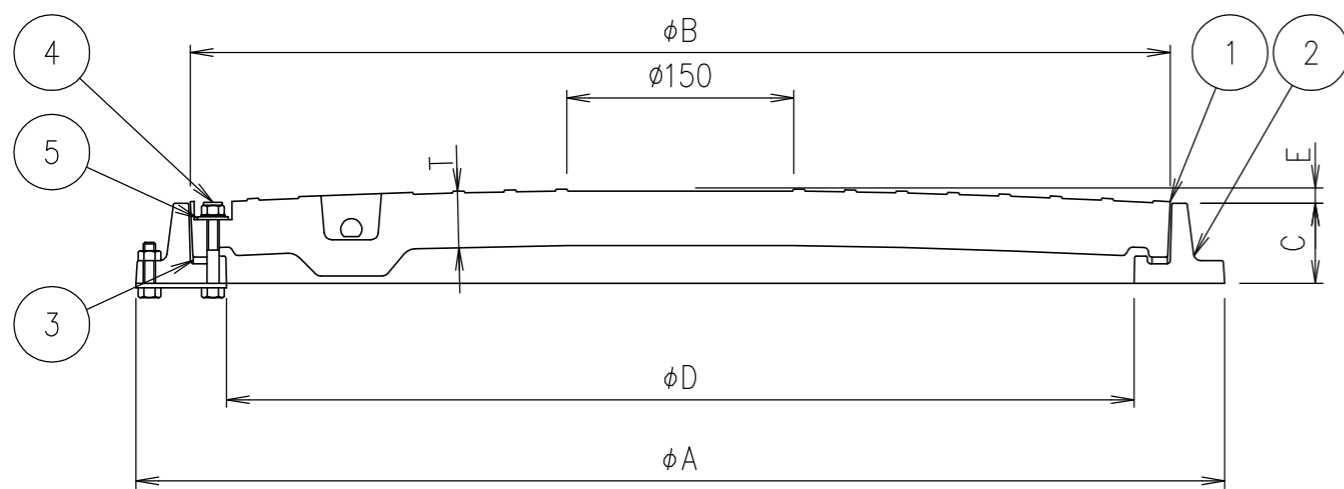
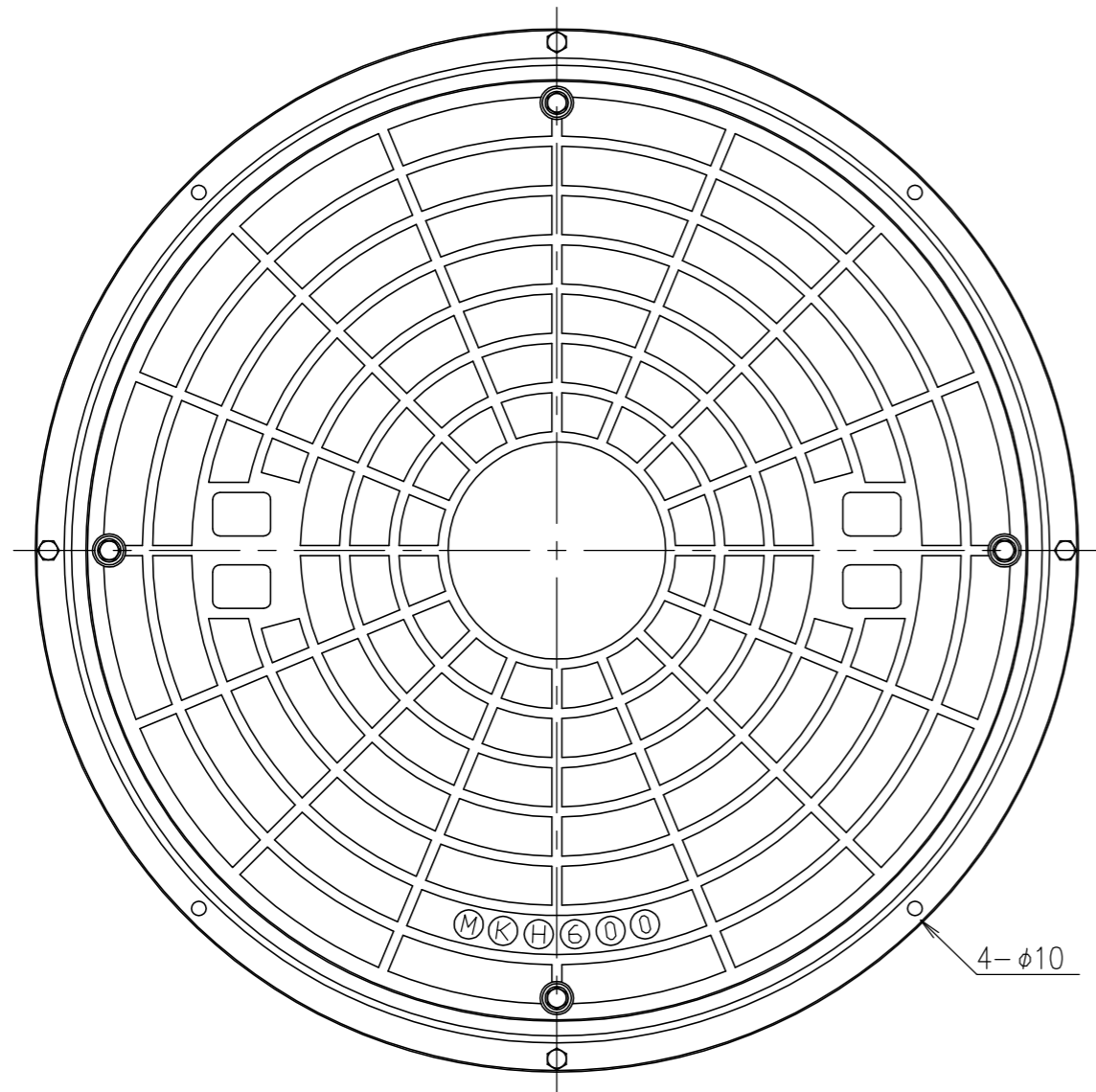


寸法表(単位:mm)

寸法	A	B	C	D	E	T	参考質量(kg)
450	565	497	47	450	6	37	16.6
500	620	548	51	500	7	35	20.0
600	720	648	53	600	9	37	29.2
700	872	774	53	700	7	37	36.0
1000	1190	1077	70	1000	12	45	96.0

※図は寸法600です。

※Eは参考数値です。



50kN{5102kgf}	200kN{20408kgf}
安全荷重	破壊荷重

項番	名称	材質	個数	kg/個	記事
5	ゴムワッシャ	クロロプレン			
4	ボルト・袋ナット・座金	SUS304			
3	パッキン	クロロプレン			
2	受枠	FRP			
1	カバー	FRP			

担当	製図	照査	承認	1 / 名称	DKC 重荷重 簡易防水タイプ ボルト締めロック MK-PHOML(20) 450~700・1000共通図
	福田	齊藤	金子		
平成 年 月 日				尺度	図番
第一機材株式会社				三角法	