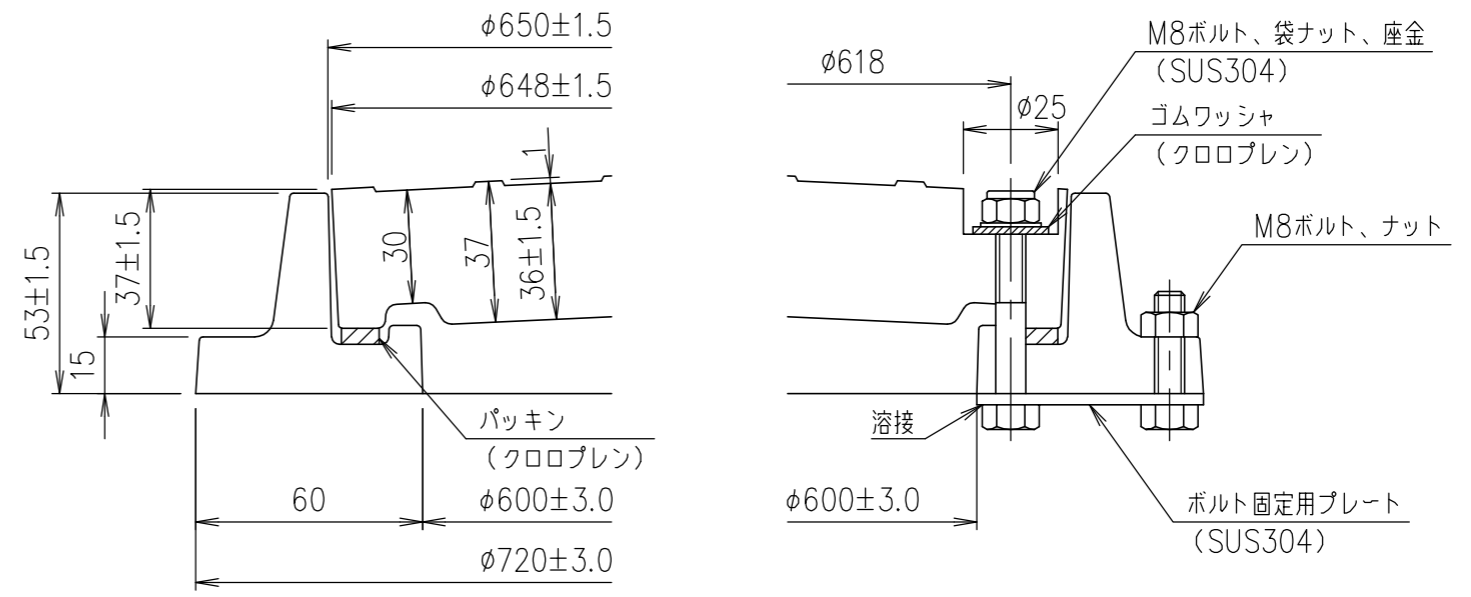
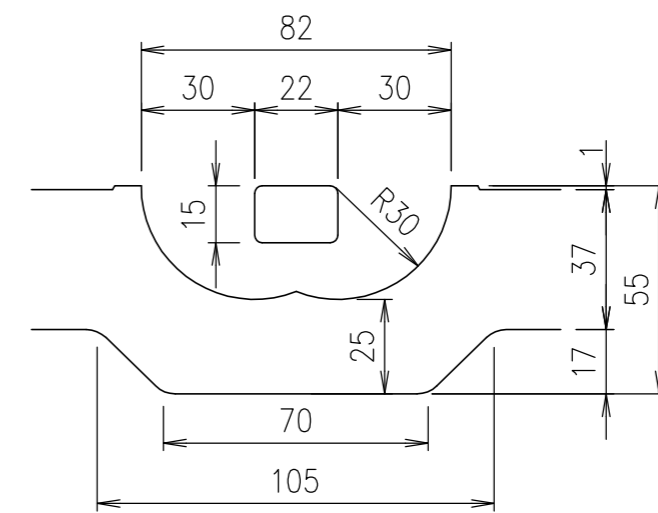


蓋・受枠・ロック部断面詳細図



取手部断面詳細図



50kN{5102kgf}	200kN{20408kgf}
安全荷重	破壊荷重

項番	名称	材質	個数	kg/個	記事
5	ゴムワッシャ	クロロプレン			
4	ボルト・袋ナット・座金	SUS304			
3	パッキン	クロロプレン			
2	受枠	FRP		6.2	
1	カバー	FRP		23.0	

担当	製図	照査	承認	1/5	名称	DKC		
	福田	齊藤	金子	5		重荷重 簡易防水タイプ ボルト締めロック		
平成 年 月 日				尺度	図番	MK-PHOML (20) 600		
第一機材株式会社				三角法		PM-E3-00900A		

