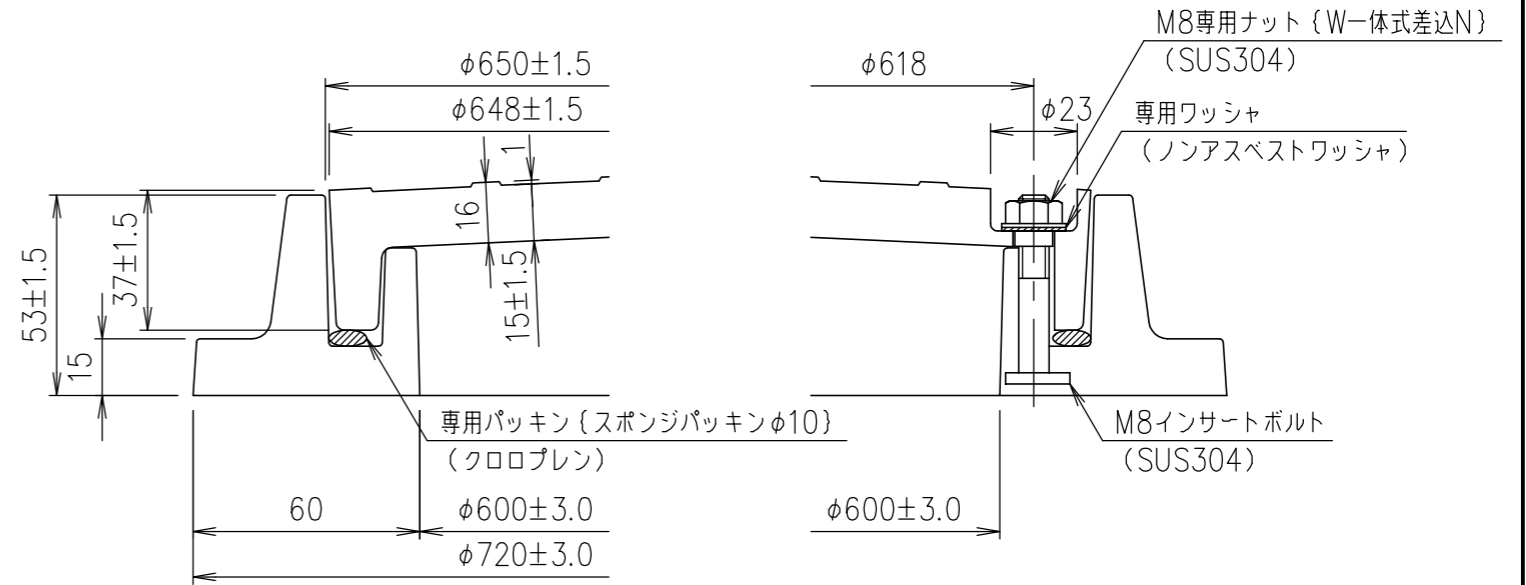
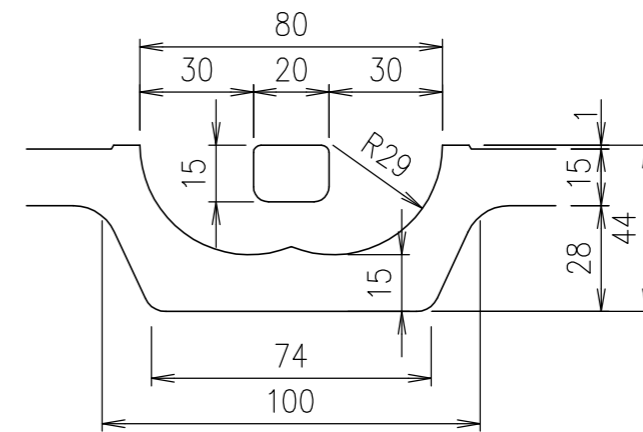


蓋・受枠・ロック部断面詳細図

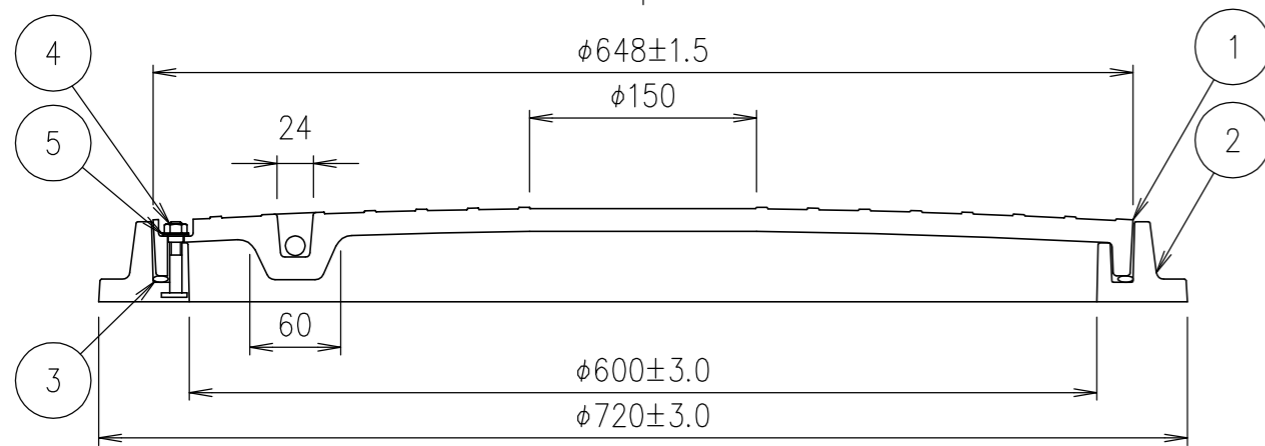


取手部断面詳細図



5kN{510kgf}	20kN{2041kgf}
安全荷重	破壊荷重

項番	名称	材質	個数	kg/個	記事
5	専用ワッシャ				
4	ボルト、専用ナット	SUS304			
3	専用パッキン	クロロプレン			
2	受枠	FRP		6.2	
1	カバー	FRP		10.1	



記号	内容	日付	編集	担当	製図	照査	承認	DKC		
					秋山	齊藤	金子	1/5	名称	軽荷重(歩行用) 防水タイプ MK-PAOW 600
				平成 年 月 日			尺度			
親番				第一機材株式会社			三角法	図番	PM-E3-04072	
図歴										